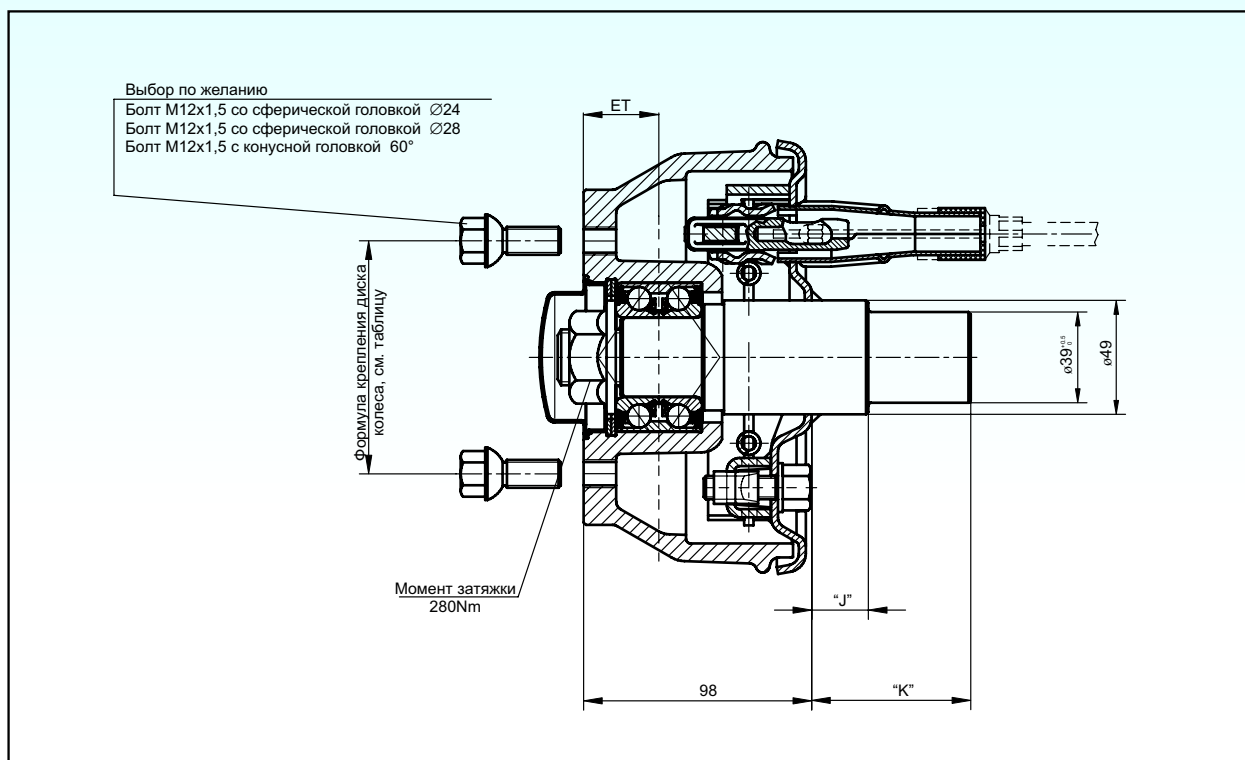


### СТУПИЦА С МЕХАНИЧЕСКИМ ТОРМОЗОМ В СБОРЕ

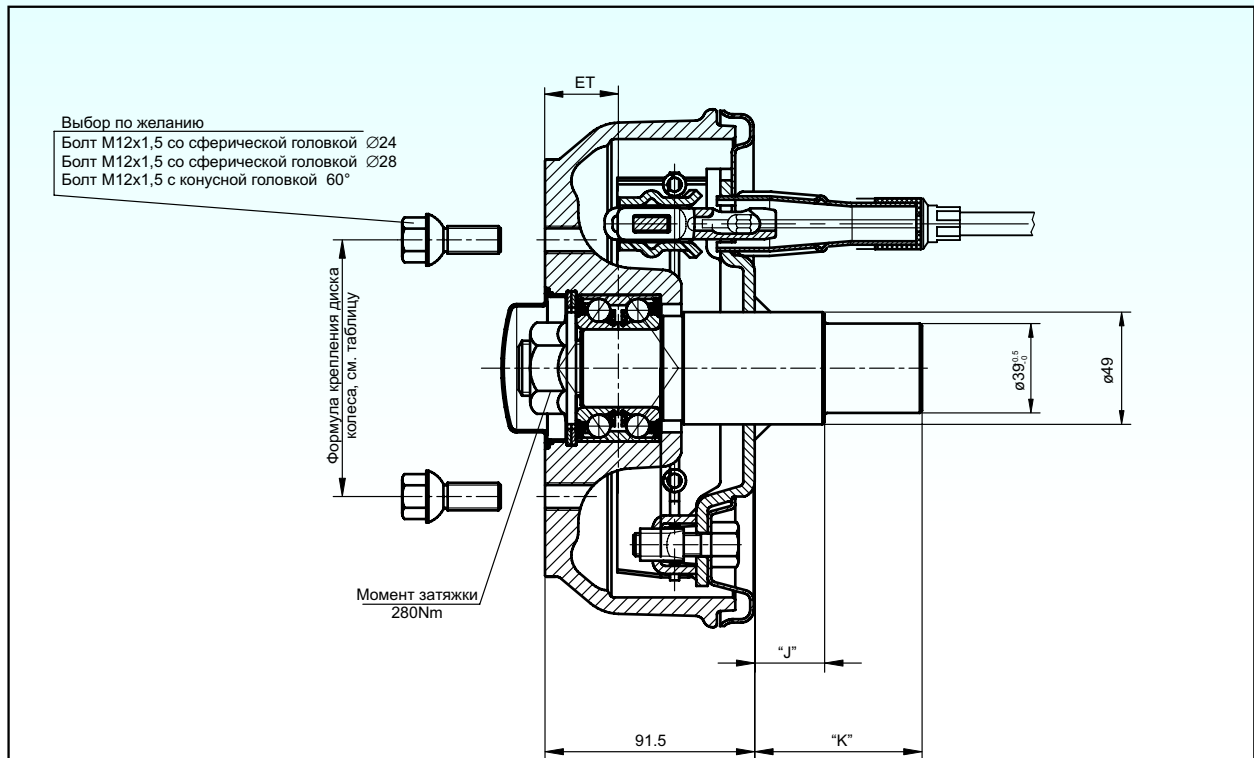
F 160



Внутренний диаметр тормозного барабана	160 mm	Максимальная нагрузка на ступицу:	450 kg
Допустимый диаметр шин:	min 0.368 m max 0.580 m	Максимальная нагрузка на ось:	900 kg
Номер разрешения ЕЭС	5177/77	ЕТ-глубина установки диска колеса	0-45 mm
		Тип тормозной системы	КНОТТ 16-1365

Наименование	Колёсное деление диска	"J"	"K"	Артикул
Ступица в сборе F160 правый	100×4	24	68	6A0113.201
Ступица в сборе F160 левый	100×4	24	68	6A0113.202
Ступица в сборе F160 правый	98×4	24	68	6A0113.205
Ступица в сборе F160 левый	98×4	24	68	6A0113.206

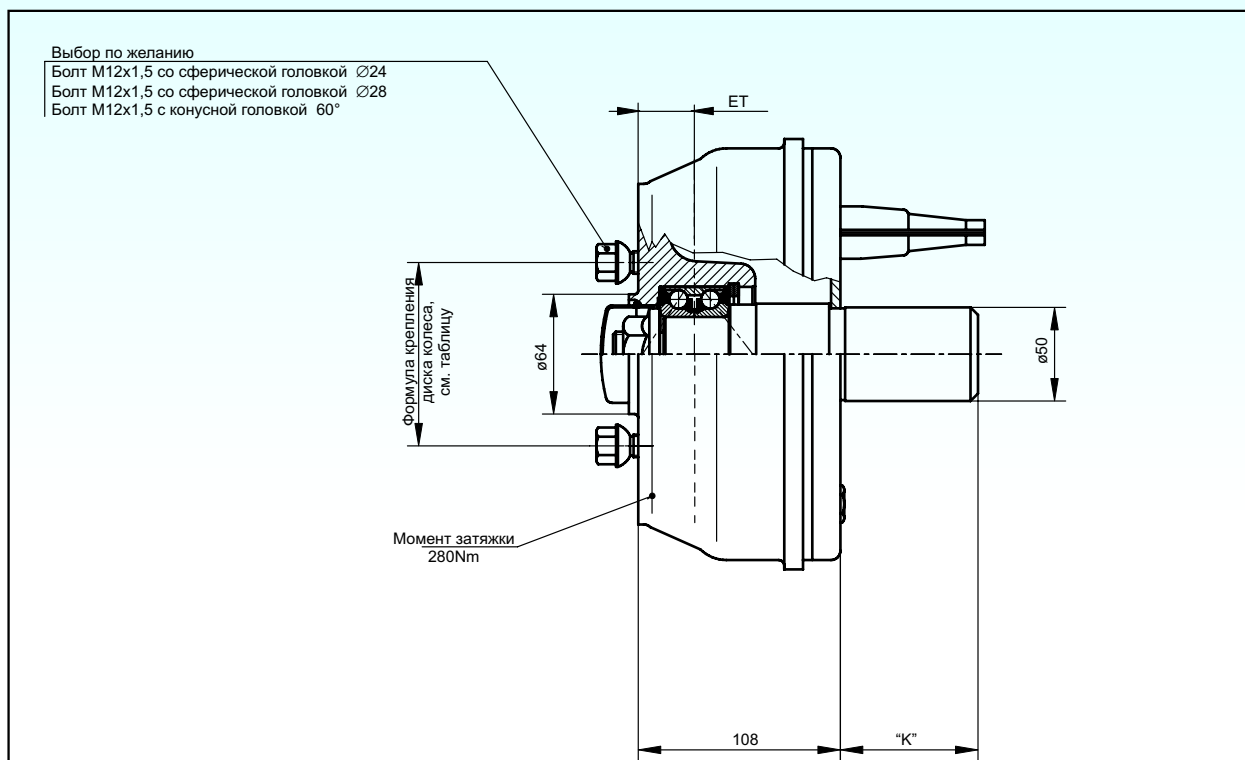
### СТУПИЦА С МЕХАНИЧЕСКИМ ТОРМОЗОМ В СБОРЕ F 200



Внутренний диаметр тормозного барабана	200 mm	Максимальная нагрузка на ступицу:	750 kg
Допустимый диаметр шин:	min 0.506 m max 0.720 m	Максимальная нагрузка на ось:	1500 kg
Номер разрешения ЕЭС	361-311-83	ЕТ-глубина установки диска колеса	25-35 mm
		Тип тормозной системы	КНОТТ 20-2425/1

Наименование	Колёсное деление диска	"J"	"K"	Артикул
Ступица в сборе F200 правый	112×5	30,5	74,5	6A1121.217
Ступица в сборе F200 левый	112×5	30,5	74,5	6A1121.218
Ступица в сборе F200 правый	98×4	30,5	74,5	6A1121.209
Ступица в сборе F200 левый	98×4	30,5	74,5	6A1121.210
Ступица в сборе F200 правый	100×4	30,5	74,5	6A1121.227
Ступица в сборе F200 левый	100×4	30,5	74,5	6A1121.228

### СТУПИЦА С МЕХАНИЧЕСКИМ ТОРМОЗОМ В СБОРЕ F 200 ET 0/10"

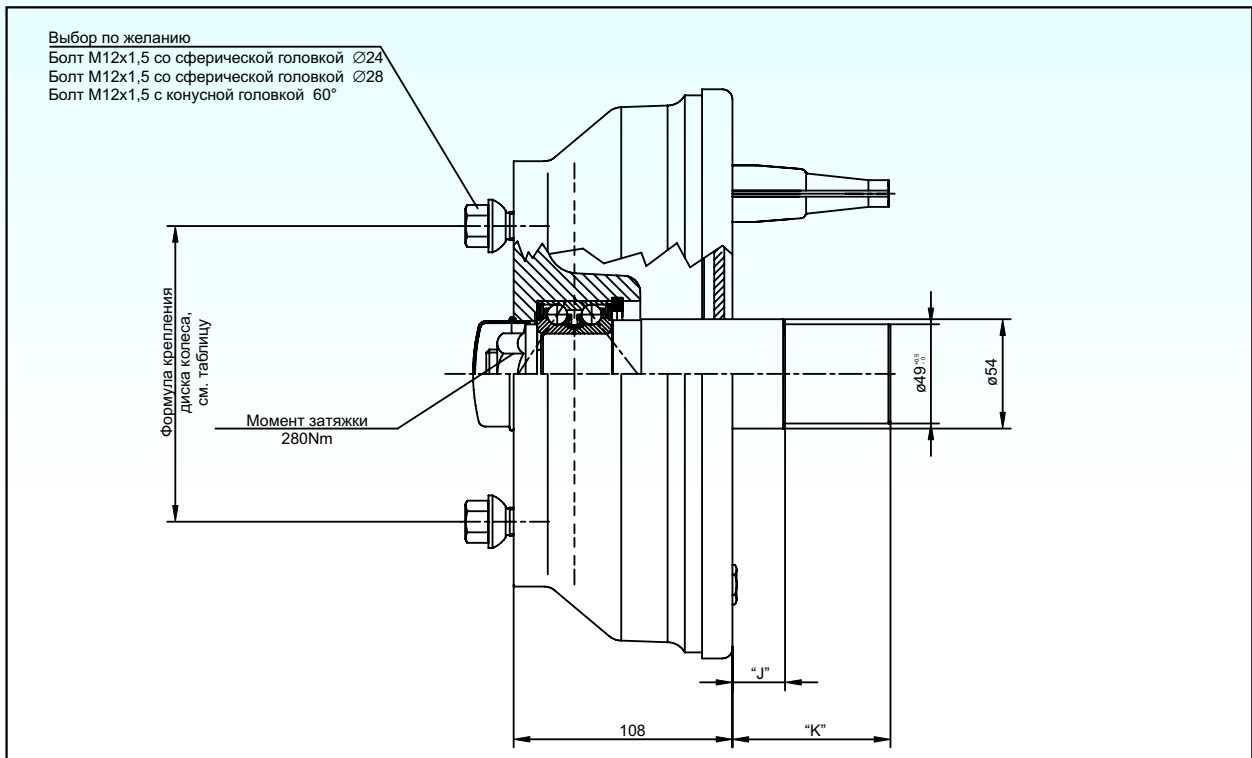


Внутренний диаметр тормозного барабана	200 mm	Максимальная нагрузка на ступицу:	750 kg
Допустимый диаметр шин:	min 0.506 m max 0.720 m	Максимальная нагрузка на ось:	1500 kg
Номер разрешения ЕЭС	361-311-83	ET-глубина установки диска колеса	(-5)-(+35) mm
		Тип тормозной системы	KNOTT 20-2425/1

Наименование	Колёсное деление диска	"К"	Артикул
Ступица в сборе F200 ET0 правый	112×5	178	6A1303.201
Ступица в сборе F200 ET0 левый	112×5	178	6A1303.202

### СТУПИЦА С МЕХАНИЧЕСКИМ ТОРМОЗОМ В СБОРЕ

F 250

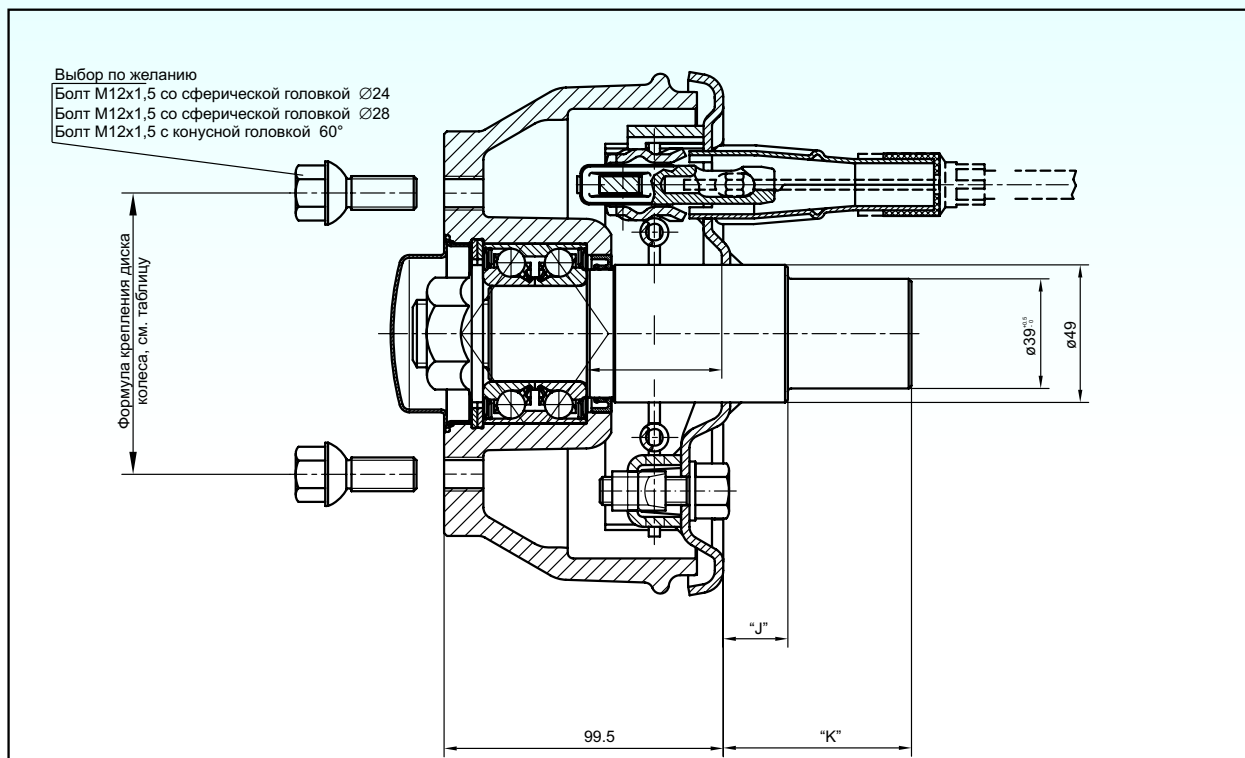


Внутренний диаметр тормозного барабана	250 mm	Максимальная нагрузка на ступицу:	900 kg
Допустимый диаметр шин:	min 0.506 m max 0.720 m	Максимальная нагрузка на ось:	1800 kg
Номер разрешения ЕЭС	361-185-81	ЕТ-глубина установки диска колеса	25-35 mm
		Тип тормозной системы	КНОТТ 25-2025

Наименование	Колёсное деление диска	"J"	"K"	Артикул
Ступица в сборе F250 правый	112×5	26	78	6A0428.201
Ступица в сборе F250 левый	112×5	26	78	6A0428.202

### СТУПИЦА С МЕХАНИЧЕСКИМ ТОРМОЗОМ В СБОРЕ, ВОДОНЕПРОНИЦАЕМАЯ

F 160

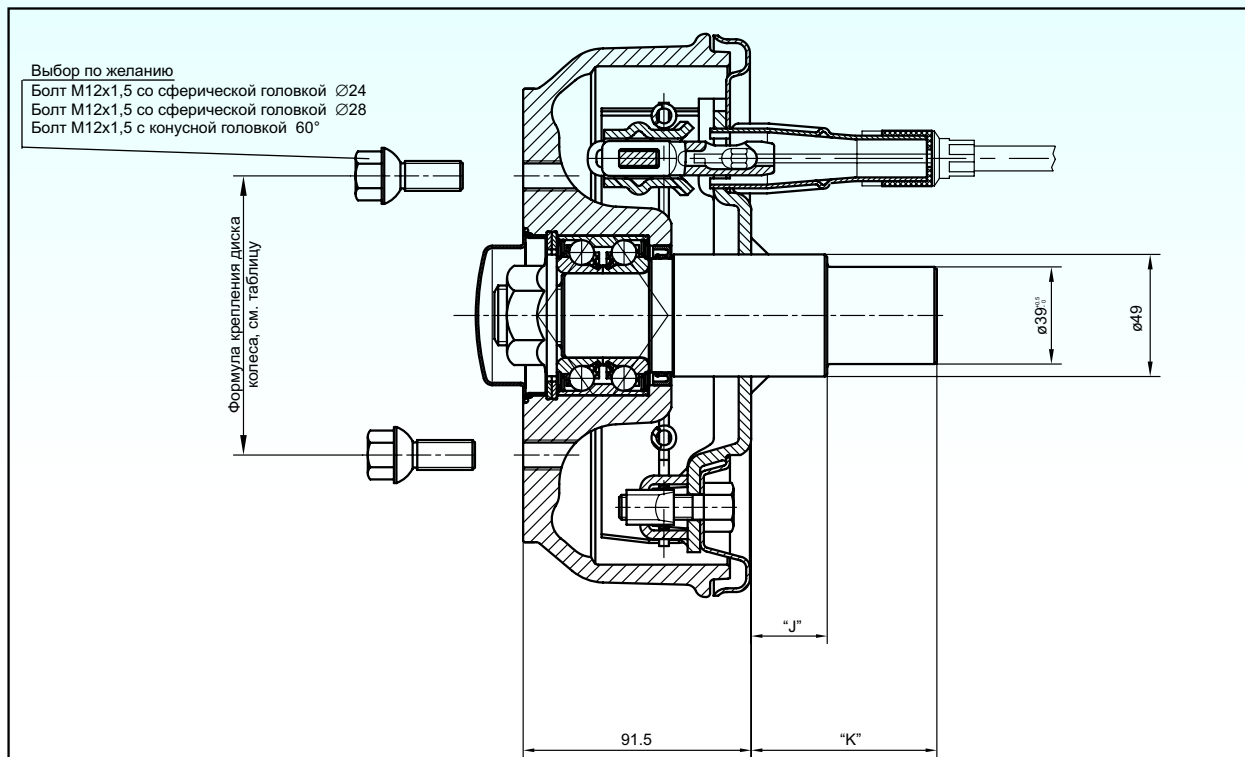


Внутренний диаметр тормозного барабана	160 mm	Максимальная нагрузка на ступицу:	450 kg
Допустимый диаметр шин:	min 0.368 m max 0.580 m	Максимальная нагрузка на ось:	900 kg
Номер разрешения ЕЭС	5177/77	ЕТ-глубина установки диска колеса	25-35 mm
		Тип тормозной системы	KNOTT 16-1365

Наименование	Колёсное деление диска	"J"	"K"	Артикул
Ступица в сборе F160W правый	100×4	22,5	66,5	6A2263.201
Ступица в сборе F160W левый	100×4	22,5	66,5	6A2263.202
Ступица в сборе F160W правый	98×4	22,5	66,5	6A2263.203
Ступица в сборе F160W левый	98×4	22,5	66,5	6A2263.204

### СТУПИЦА С МЕХАНИЧЕСКИМ ТОРМОЗОМ В СБОРЕ, ВОДОНЕПРОНИЦАЕМАЯ

F 200

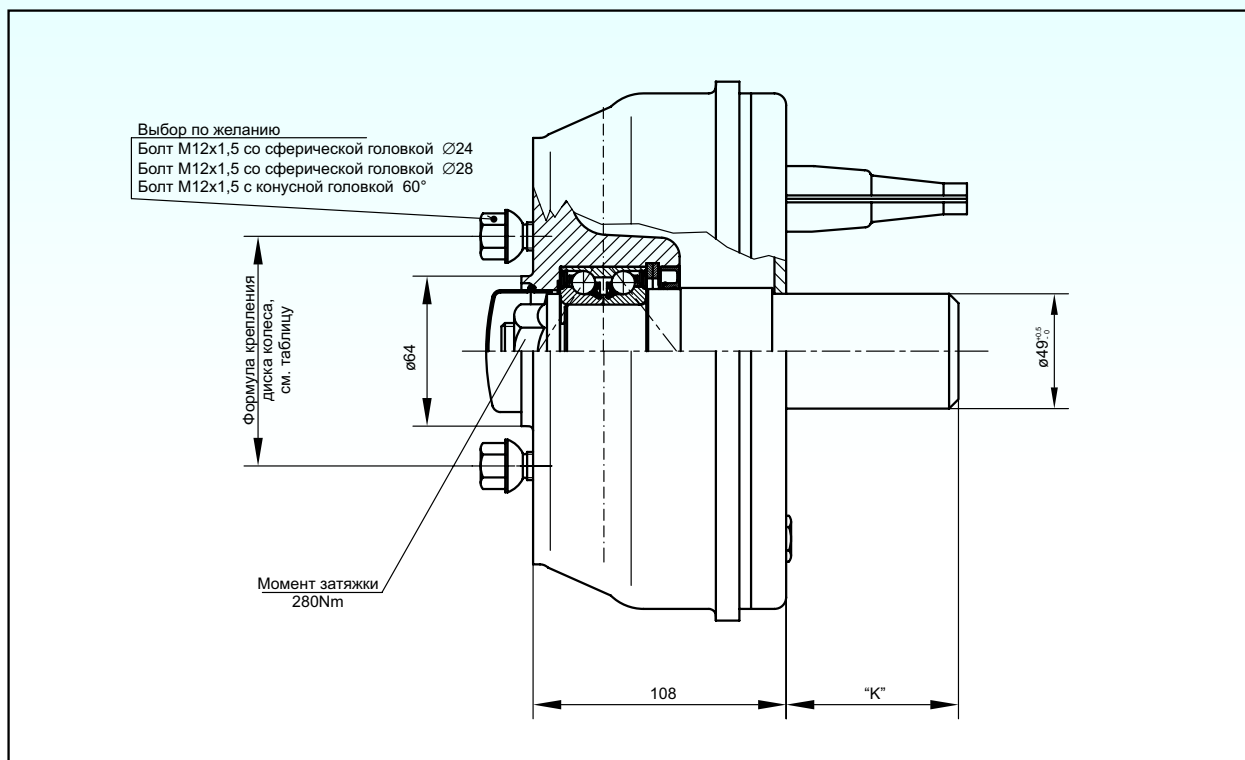


Внутренний диаметр тормозного барабана	200 mm	Максимальная нагрузка на ступицу:	750 kg
Допустимый диаметр шин:	min 0.506 m max 0.720 m	Максимальная нагрузка на ось:	1500 kg
Номер разрешения ЕЭС	361-311-83	ЕТ-глубина установки диска колеса	25-35 mm
		Тип тормозной системы	КНОТТ 20-2425/1

Наименование	Колёсное деление диска	"J"	"K"	Артикул
Ступица в сборе F200W правый	112×5	30,5	74,5	6A2265.201
Ступица в сборе F200W левый	112×5	30,5	74,5	6A2265.202
Ступица в сборе F200W правый	112×5	5	150	6A2265.205
Ступица в сборе F200W левый	112×5	5	150	6A2265.206
Ступица в сборе F200W правый	100×4	5	150	6A2265.207
Ступица в сборе F200W левый	100×4	5	150	6A2265.208

### СТУПИЦА С МЕХАНИЧЕСКИМ ТОРМОЗОМ В СБОРЕ, ВОДОНЕПРОНИЦАЕМАЯ

F 200 ET 0/10"

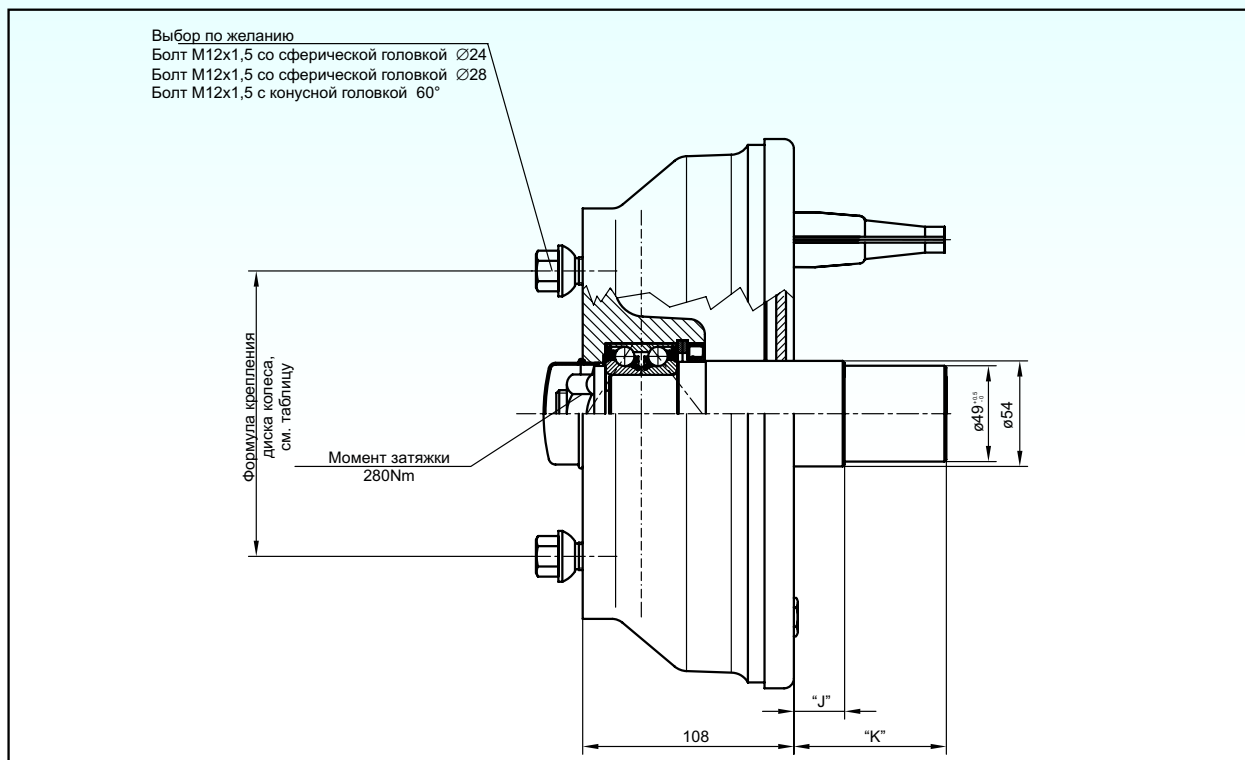


Внутренний диаметр тормозного барабана	200 mm	Максимальная нагрузка на ступицу:	750 kg
Допустимый диаметр шин:	min 0.506 m max 0.720 m	Максимальная нагрузка на ось:	1500 kg
Номер разрешения ЕЭС	361-311-83	ЕТ-глубина установки диска колеса	(-5)-(+35) mm
		Тип тормозной системы	КНОТТ 20-2425/1

Наименование	Колёсное деление диска	"K"	Артикул
Ступица в сборе F200 ET0W правый	112×5	73	6A2578.201
Ступица в сборе F200 ET0W левый	112×5	73	6A2578.202

### СТУПИЦА С МЕХАНИЧЕСКИМ ТОРМОЗОМ В СБОРЕ, ВОДОНЕПРОНИЦАЕМАЯ

F 250

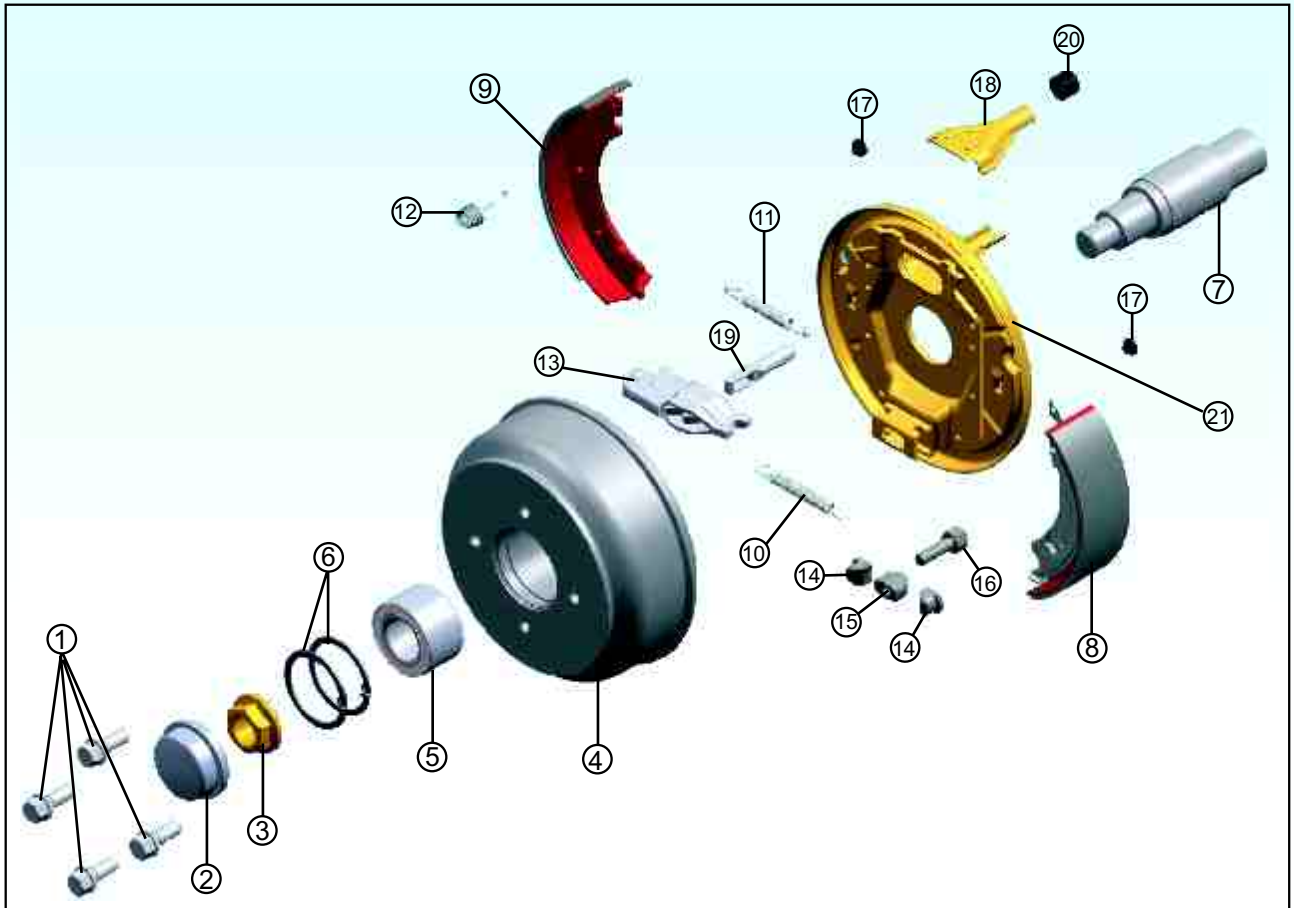


Внутренний диаметр тормозного барабана	250 mm	Максимальная нагрузка на ступицу:	900 kg
Допустимый диаметр шин:	min 0.506 m max 0.720 m	Максимальная нагрузка на ось:	1800 kg
Номер разрешения ЕЭС	361-185-81	ЕТ-глубина установки диска колеса	25-35 mm
		Тип тормозной системы	КНОТТ 25-2025

Наименование	Колёсное деление диска	"J"	"K"	Артикул
Ступица в сборе F250 правый	112×5	26	78	6A0428.201
Ступица в сборе F250 левый	112×5	26	78	6A0428.202



### КОМПЛЕКТУЮЩИЕ ДЕТАЛИ СТУПИЦЫ С ТОРМОЗОМ



Позиция	Наименование	Артикул		
		16-1365	20-2425	25-2025
1	Болт крепления диска колеса линзовый	6X0035.002	6X0035.003	6X0035.003
1	Болт крепления диска колеса конический	6X0035.001	6X0035.001	-
2	Колпачок ступицы	6B1832C002	6B1832C002	6B1831C002
3	Гайка ступицы	6B0053.001	6B0053.001	6B0053.001
4	Тормозной барабан 100x4	6A2266.001	6A2267.018	-
4	Тормозной барабан 112x5	-	6A2267.050	6B0046.029
5	Двухрядный подшипник	6X0500.009	6X0500.009	6X0500.007
6	Стопорное кольцо	6X0472.054	6X0472.054	6X0472.059
8	Тормозная колодка (Backmat)	6X0022.001	6x0022.002	6X0022.006
9	Тормозная колодка	6X0023.001	6X0023.002	6X0023.006
10	Пружина нижняя	6X0024.001	6X0644.001	6X0024.003
11	Пружина верхняя	6X0024.001	6X0644.003	6X0024.004
12	Фиксирующая пружина	6X0098.001	6X0644.002	6X0098.001
13	Распорный замок	6X0107.001	6X0107.002	6X0107.002
14	Клин регулировочного узла	6X0036.001	6X0036.001	6X0036.002
15	Гайка регулировочного узла	6X0099.001	6X0099.001	6X0099.002
16	Болт регулировочного узла	6X0759.001	6X0759.001	6X0759.002
17	Заглушка смотрового отверстия	6X0866.001	6X0866.001	6X0866.002
18	Фиксирующий щиток	6X0046.005	6X0046.005	6X0046.005
19	Натяжное гнездо троса	6X0041.001	6X0041.001	6X0041.001
20	Технологический колпачок	6X0046.001	6X0046.001	6X0046.001
21	Тормозной щиток левый	6X0083.002	6X0086.003	6X0679.001
21	Тормозной щиток правый	6X0083.001	6X0086.004	6X0679.002

