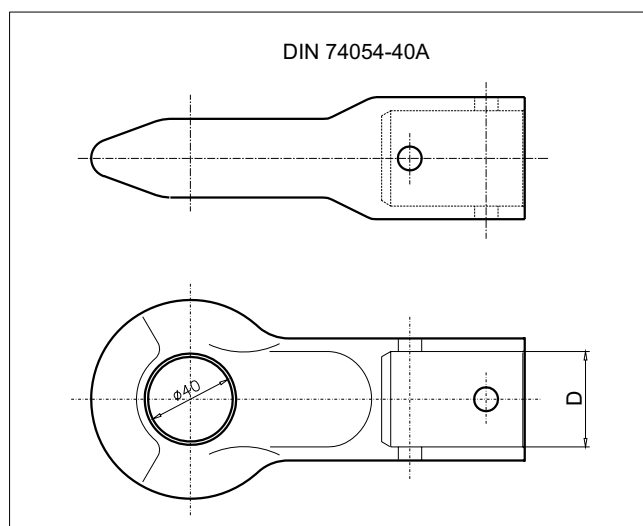
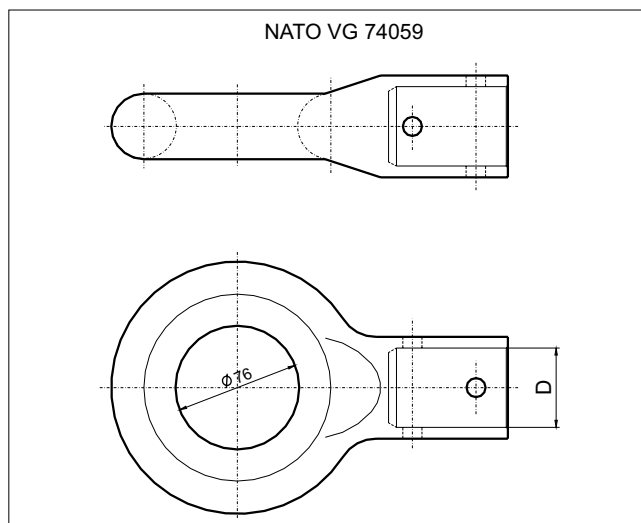


### КОЛЬЦО СТАНДАРТА ДИН ДЛЯ ВСЕХ ТИПОВ МЕХАНИЗМА ТОРМОЗА НАКАТА



| Тип     | Полная масса (кг) | D (mm) | Артикул    |
|---------|-------------------|--------|------------|
| VSZD 45 | 2000              | Ø 45   | 6X0031.001 |
| VSZD 50 | 2700              | Ø 50   | 6X0031.002 |
| VSZD 60 | 3500              | Ø 60   | 6X0031.008 |

## КОЛЬЦО СТАНДАРТА НАТО ДЛЯ ВСЕХ ТИПОВ МЕХАНИЗМА ТОРМОЗА НАКАТА



| Тип     | Полная масса (кг) | D (mm)    | Артикул    |
|---------|-------------------|-----------|------------|
| VSZN 45 | 2000              | $\phi 45$ | 6G5254.001 |
| VSZN 50 | 2700              | $\phi 50$ | 6X0031.005 |
| VSZN 60 | 3500              | $\phi 60$ | 6X0031.006 |