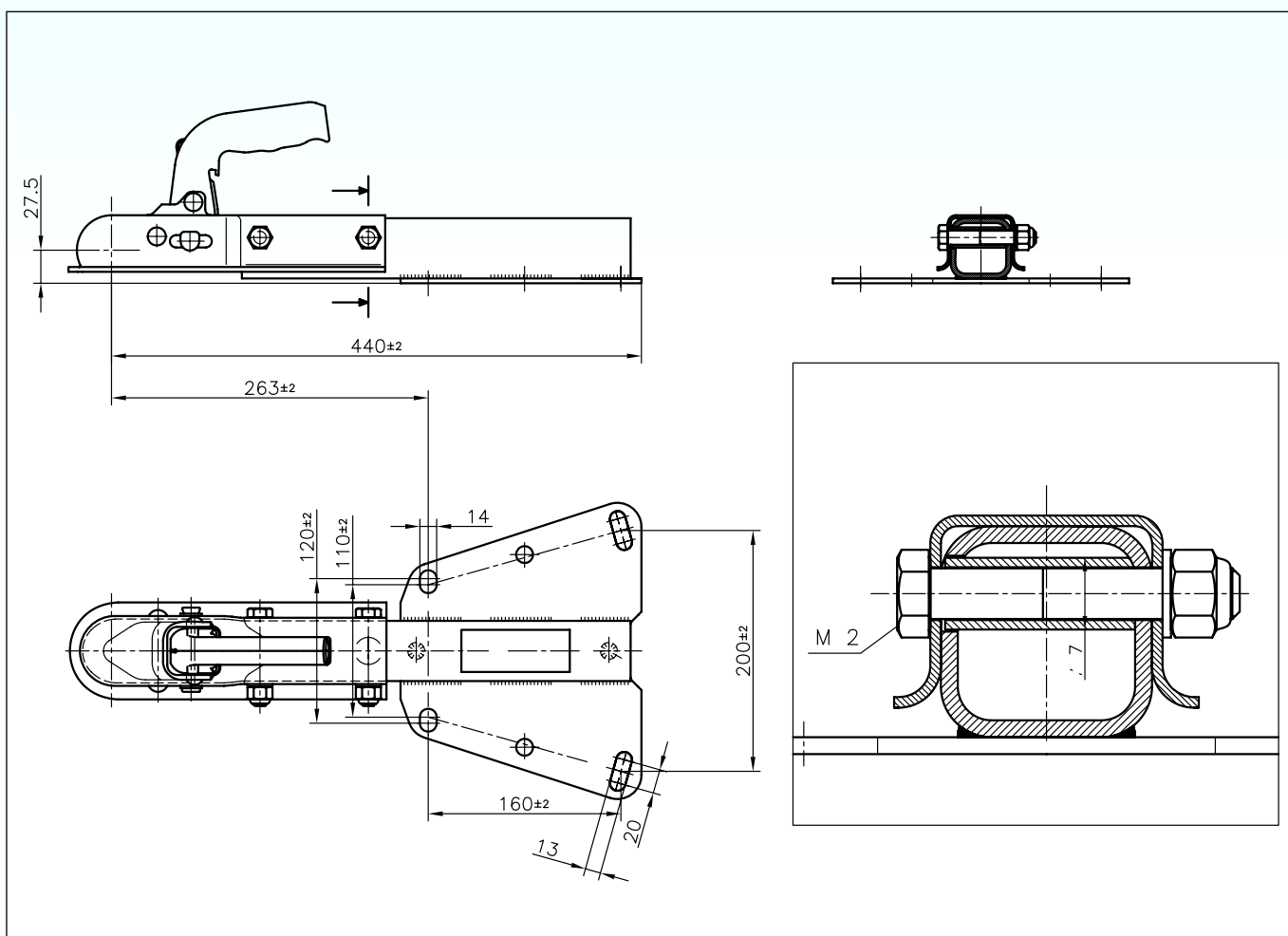
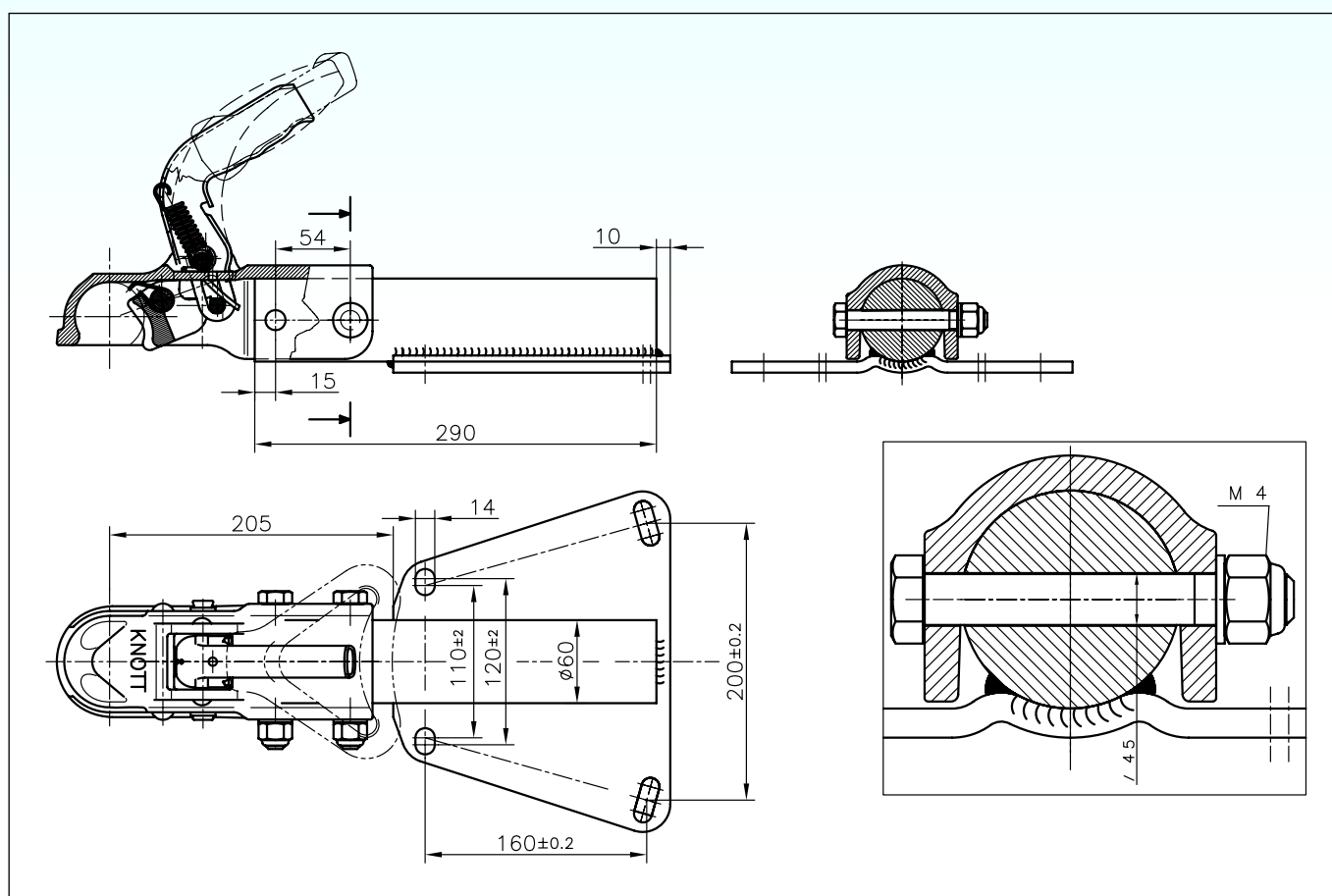


СЦЕПНАЯ ГОЛОВКА С ФЛАНЦЕМ KZE 7,5



Тип	Сцепная головка	Полная масса прицепа		Опорная нагрузка (kg)	Артикул
		min. (kg)	max. (kg)		
KZE 7,5	K7,5FN3	150	750	75	6A2077.001

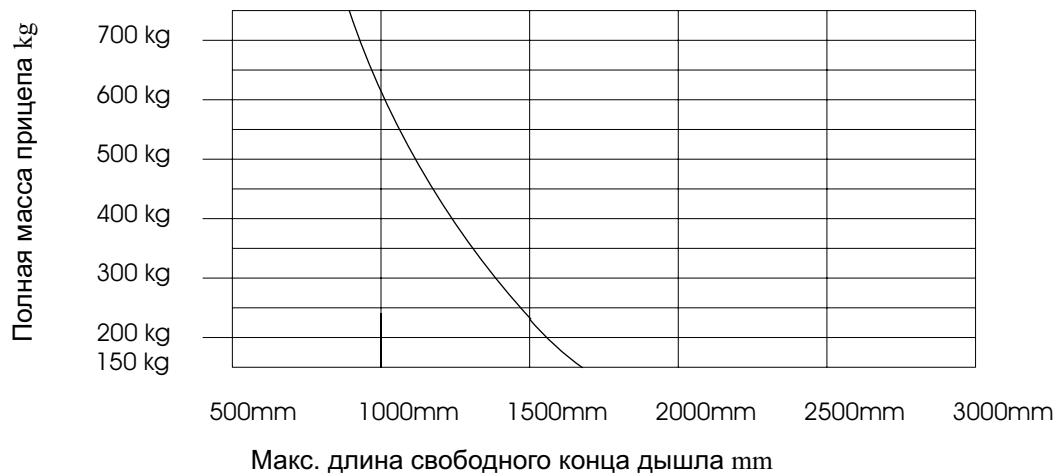
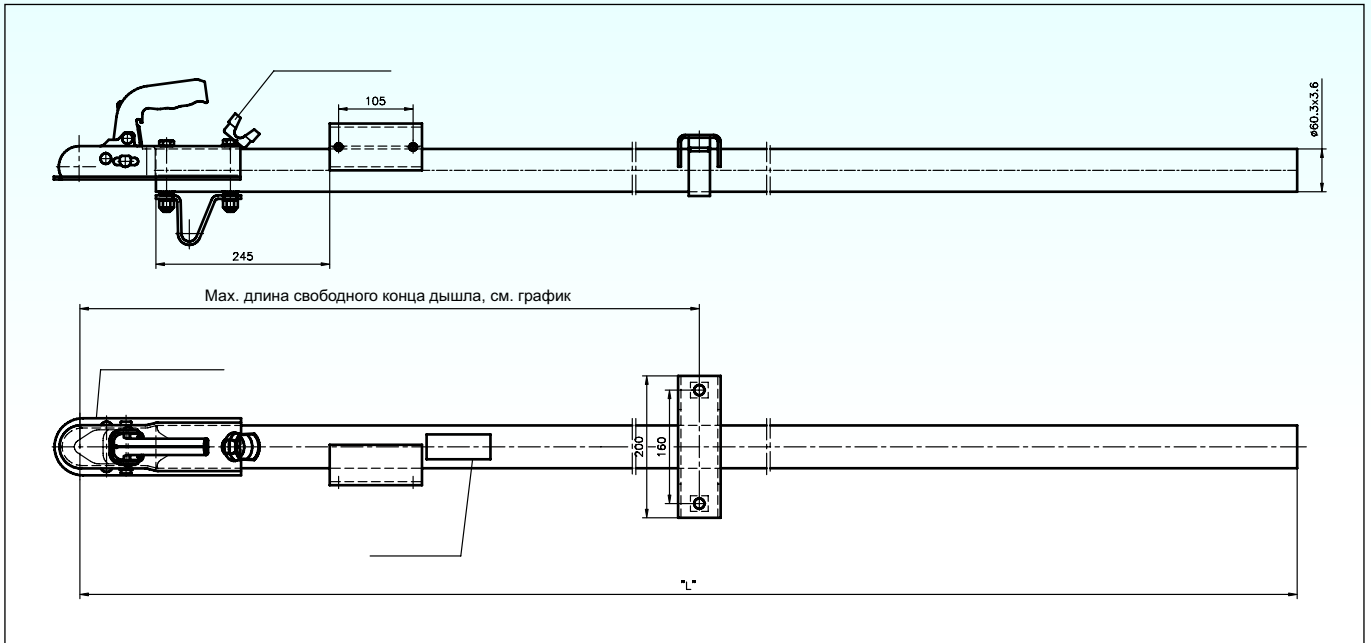
СЦЕПНАЯ ГОЛОВКА С ФЛАНЦЕМ KZE 35



Тип	Сцепная головка	Полная масса прицепа min. (kg)	max. (kg)	Опорная нагрузка (kg)	Артикул
KZE 35	K 35CN3	150	3500	150	6A2309.001

Можно заказать со сцепным кольцом стандарта ДИН или стандарта НАТО

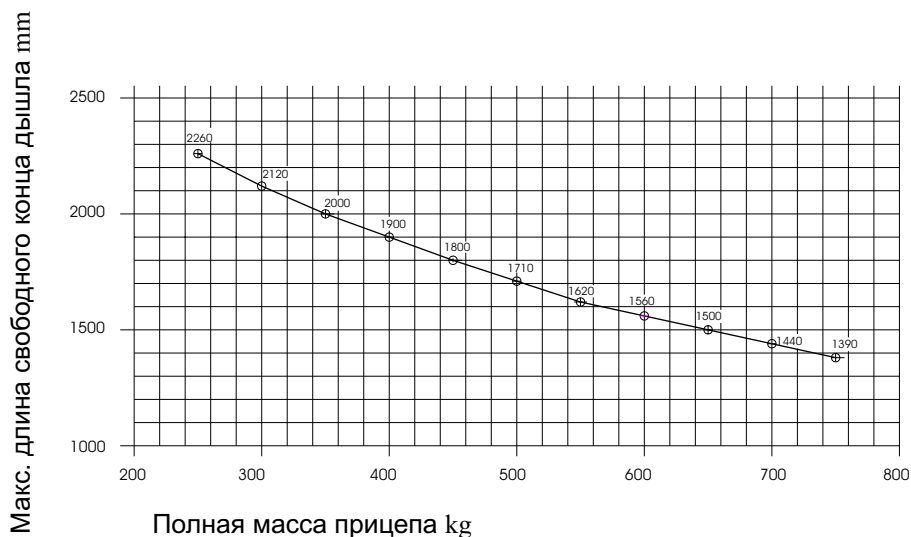
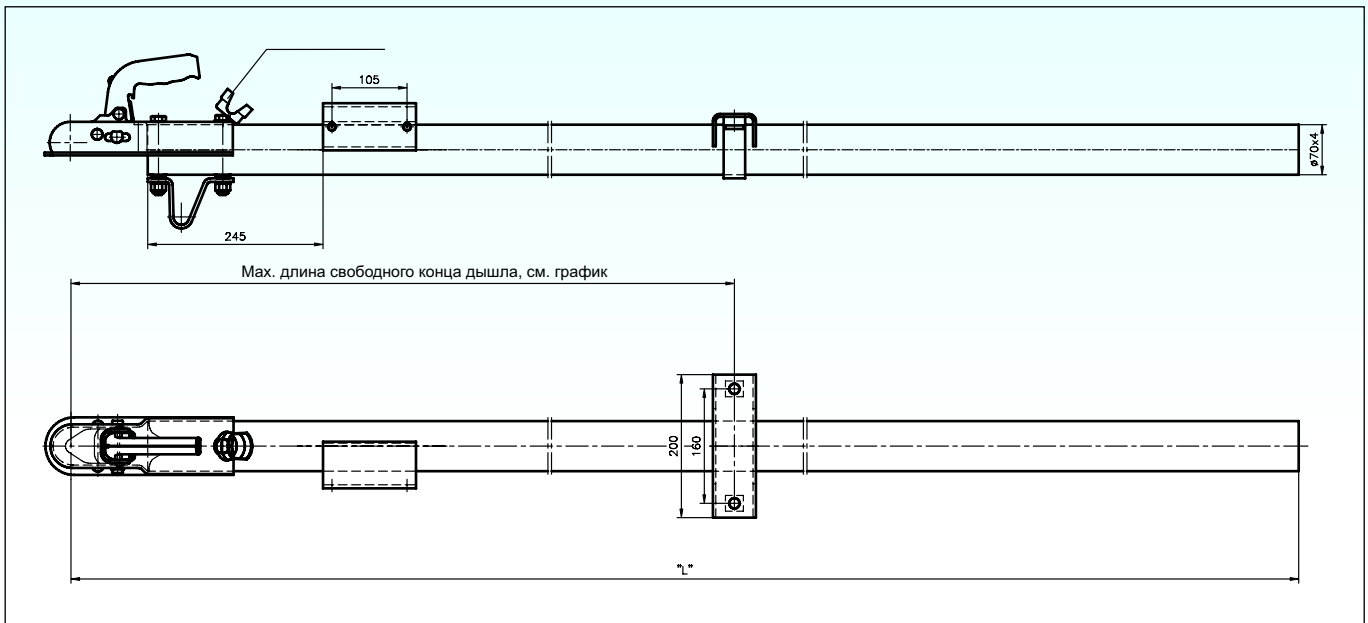
СЦЕПНАЯ ГОЛОВКА С ДЫШЛОМ KDR 60



Тип	Полная масса прицепа (kg)		Опорная нагрузка (kg)	"L" (mm)		Артикул
	min.	max.		Стандарт	max.	
KDR 60	150	750	75	2000	6108	6A1249.002

Можно заказать со сцепным кольцом стандарта ДИН или стандарта НАТО

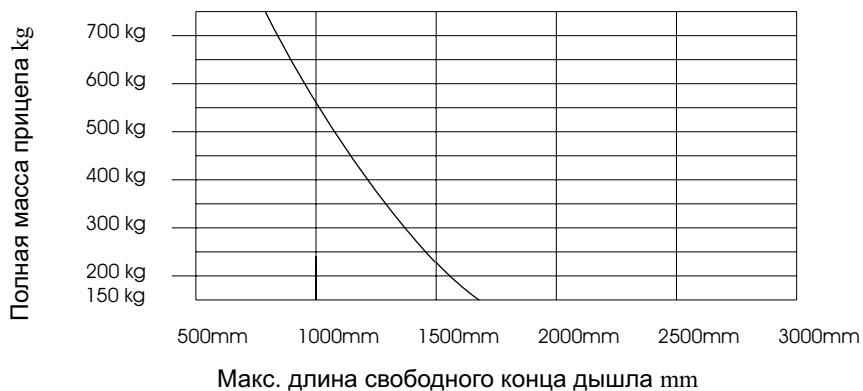
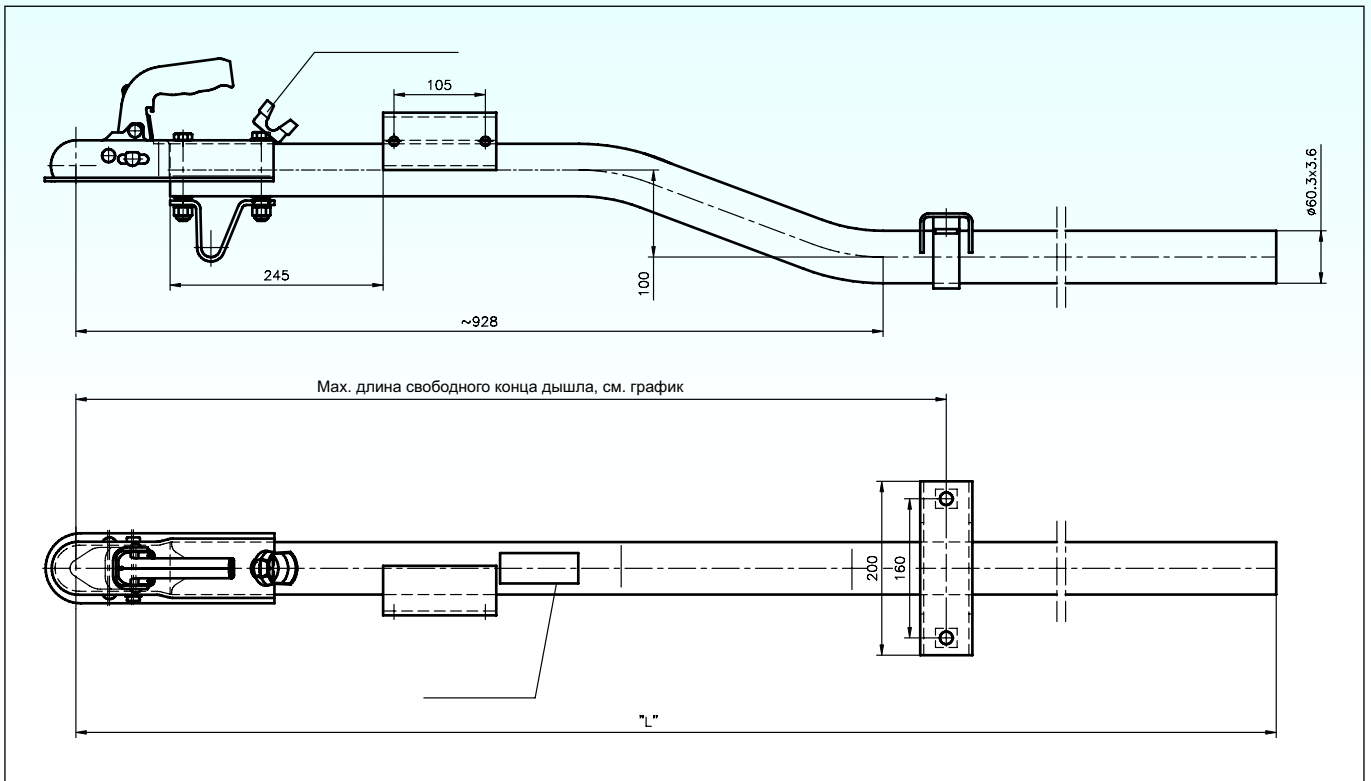
СЦЕПНАЯ ГОЛОВКА С ДЫШЛОМ KDR 70



Тип	Полная масса прицепа (kg)		Опорная нагрузка (kg)	"L" (mm)		Артикул
	min.	max.		Стандарт	max.	
KDR 70	250	750	75	2000	6108	6A1246.004

Можно заказать со сцепным кольцом стандарта ДИН или стандарта НАТО

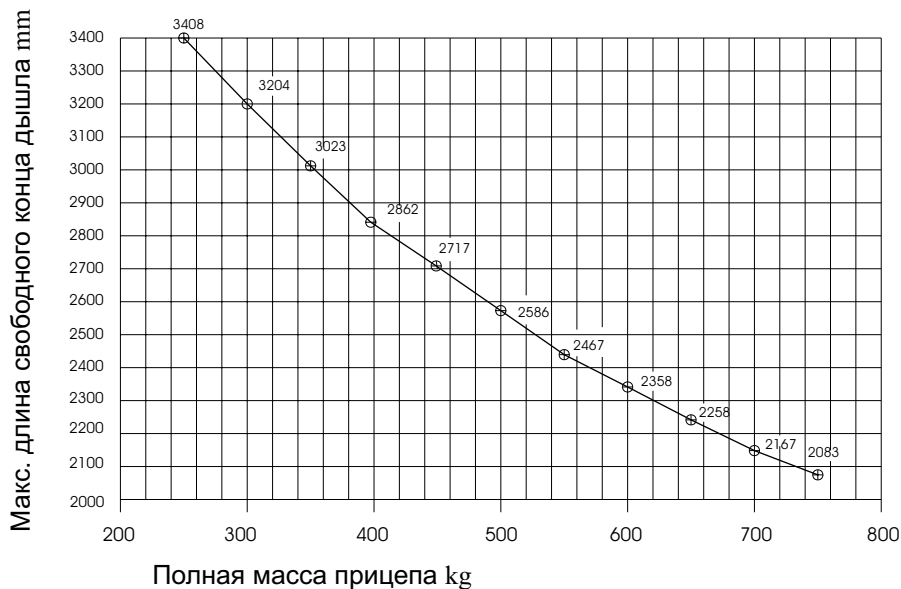
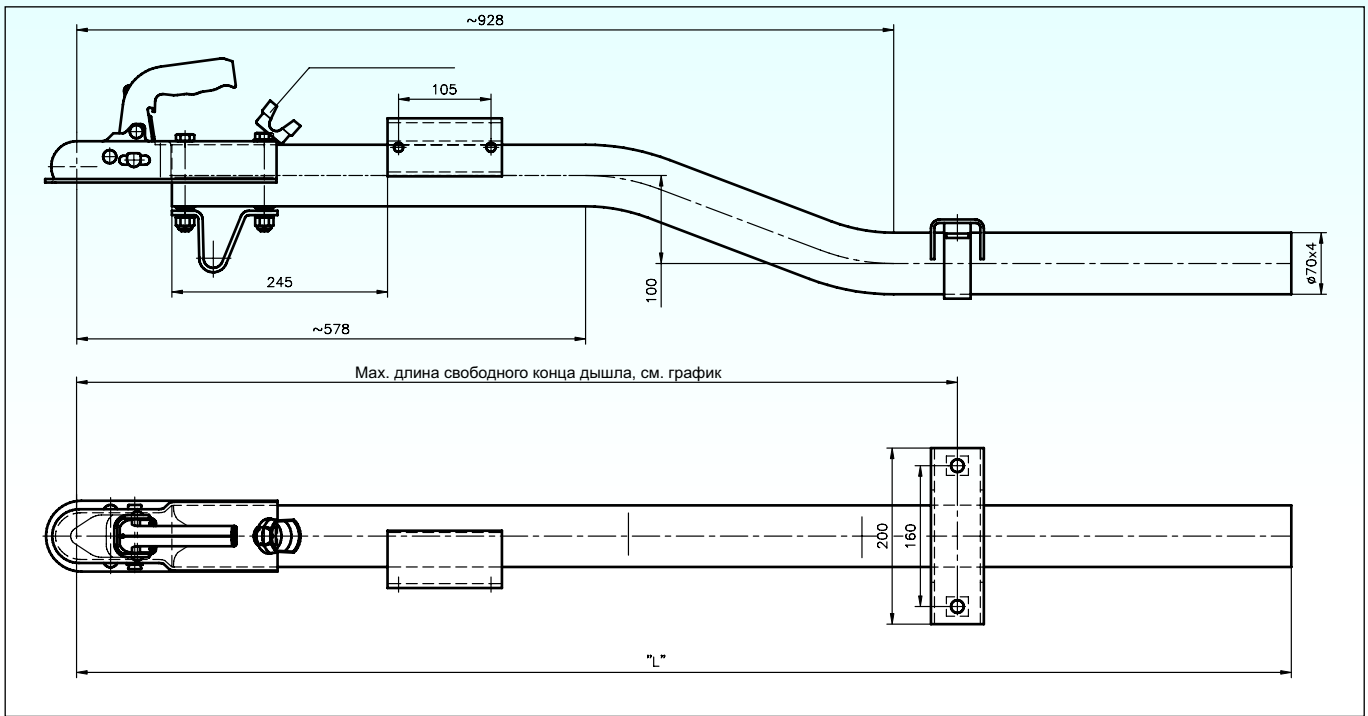
СЦЕПНАЯ ГОЛОВКА С ДЫШЛОМ KDRK 60



Тип	Полная масса прицепа (kg)		Опорная нагрузка (kg)	"L" (mm)		Артикул
	min. (kg)	max. (kg)		Стандарт	max.	
KDRK 60	150	750	75	2000	5800	6A1252.002

Можно заказать со сцепным кольцом стандарта ДИН или стандарта НАТО

СЦЕПНАЯ ГОЛОВКА С ДЫШЛОМ KDRK 70



Тип	Полная масса прицепа (kg)		Опорная нагрузка (kg)	"L" (mm)		Артикул
	min.	max.		Стандарт	max.	
KDRK 70	250	750	75	2000	5800	6A1248.001

Можно заказать со сцепным кольцом стандарта ДИН или стандарта НАТО

СЦЕПНАЯ ГОЛОВКА ПОД ШАР ISO/50 К 7.5



Тип	Максимальная полная масса (kg)	D-Value (kN)	Опорная нагрузка (kg)	Монтажный размер и крепление (mm)	Материал	Номер протокола испытаний	Артикул
K 7.5AN3	750	7,2	75	Ø36 Горизонтальное	Сталь	00-0418	6E0083.007
K 7.5BN3	750	7,2	75	Ø45 Горизонтальное	Сталь	00-0418	6E0083.015
K 7.5CN3	750	7,2	75	Ø50 Горизонтальное	Сталь	00-0418	6E0083.023
K 7.5DN3	750	7,2	75	Ø60 Горизонтальное	Сталь	00-0418	6E0083.029
K 7.5EN3	750	7,2	75	Ø70 Горизонтальное	Сталь	00-0418	6E0083.033
K 7.5FN3	750	7,2	75	∅40 Горизонтальное	Сталь	00-0418	6E0081.005
K 7.5GN3	750	7,2	75	∅45 Горизонтальное	Сталь	00-0418	6E0081.013
K 7.5HN3	750	7,2	75	∅50 Горизонтальное	Сталь	00-0418	6E0081.021
K 7.5IN3	750	7,2	75	∅60 Горизонтальное	Сталь	00-0418	6E0081.029
K 7.5JN3	750	7,2	75	∅70 Гориз./Вертик.	Сталь	00-0418	6E0081.037
K 7.5KN3	750	7,2	75	∅50 Вертикальное	Сталь	00-0418	6E0081.045
K 7.5LN3	750	7,2	75	∅60 Вертикальное	Сталь	00-0418	6E0081.053
K 7.5MN3	750	7,2	75	∅70 Вертикальное	Сталь	00-0418	6E0081.061
K 7.5NN3	750	7,2	75	∅50 Гориз./Вертик.	Сталь	00-0418	6E0081.072
K 7.5ON3	750	7,2	75	∅60 Гориз./Вертик.	Сталь	00-0418	6E0081.080
K 7.5PN3	750	7,2	75	∅70 Гориз./Вертик.	Сталь	00-0418	6E0081.088

СЦЕПНАЯ ГОЛОВКА ПОД ШАР ISO/50 К 14



Тип	Максимальная полная масса (kg)	D-Value (kN)	Опорная нагрузка (kg)	Монтажный размер и крепление (mm)	Материал	Номер протокола испытаний	Артикул
К 14АНЗ	1400	13,2	100	Ø50 Вертикальное	Сталь	00-0417	6E0031.002
К 14ВНЗ	1400	13,2	100	Ø60 Вертикальное	Сталь	00-0417	6E0031.004
К 14СНЗ	1400	13,2	100	Ø70 Вертикальное	Сталь	00-0417	6E0031.006



Защитный кожух сцепной головки

СЦЕПНАЯ ГОЛОВКА ПОД ШАР ISO/50 KQ 14



Тип	Максимальная полная масса (kg)	D-Value (kN)	Опорная нагрузка (kg)	Монтажный размер и крепление (mm)	Материал	Номер протокола испытаний	Артикул
KQ 14AN3	1400	12,26	100	∅50 Горизонтальное	Сталь	00-0421	6E0042.002
KQ 14BN3	1400	12,26	100	∅60 Вертикальное	Сталь	00-0421	6E0042.006
KQ 14CN3	1400	12,26	100	∅70 Вертикальное	Сталь	00-0421	6E0042.010



СЦЕПНАЯ ГОЛОВКА ПОД ШАР ISO/50 КК 14



Тип	Максимальная полная масса (kg)	D-Value (kN)	Опорная нагрузка (kg)	Монтажный размер и крепление (mm)	Материал	Номер протокола испытаний	Артикул
КК 14AN3	1400	13,2	100	Ø50 Гориз./Вертик.	Сталь	00-0420	6E0040.002
КК 14BN3	1400	13,2	100	Ø45 Гориз./Вертик.	Сталь	00-0420	6E0040.004
КК 14CN3	1400	13,2	100	Ø36 Гориз./Вертик.	Сталь	00-0420	6E0040.006



СЦЕПНАЯ ГОЛОВКА ПОД ШАР ISO/50 К 20



Тип	Максимальная полная масса (kg)	D-Value (kN)	Опорная нагрузка (kg)	Монтажный размер и крепление (mm)	Материал	Номер протокола испытаний	Артикул
К 20AN3	2000	18,5	100	Ø50 Гориз./Вертик.	Сталь	00-0416	6E0045.002
К 20BN3	2000	18,5	100	Ø45 Гориз./Вертик.	Сталь	00-0416	6E0045.004



СЦЕПНАЯ ГОЛОВКА ПОД ШАР ISO/50 К 27



Тип	Максимальная полная масса (kg)	D-Value (kN)	Опорная нагрузка (kg)	Монтажный размер и крепление (mm)	Материал	Номер протокола испытаний	Артикул
К 27AN3	2700	25	150	Ø50 Гориз./Вертик.	ВЧ чугун	00-0507	6E0019.004
К 27BN3	2700	25	150	Ø45 Гориз./Вертик.	ВЧ чугун	00-0507	6E0019.008



СЦЕПНАЯ ГОЛОВКА ПОД ШАР ISO/50 К 35



Тип	Максимальная полная масса (kg)	D-Value (kN)	Опорная нагрузка (kg)	Монтажный размер и крепление (mm)	Материал	Номер протокола испытаний	Артикул
К 35АН3	3500	31	150	Ø50 Гориз./Вертик.	ВЧ чугун	00-0419	6E0018.004
К 35ВН3	3500	31	150	Ø45 Гориз./Вертик.	ВЧ чугун	00-0419	6E0018.010
К 35СН3	3500	31	150	Ø60 Горизонтальное	ВЧ чугун	00-0419	6E0077.002



СЦЕПНАЯ ГОЛОВКА ПОД ШАР ISO/50 AKF 7.5V



Тип	Максимальная полная масса (kg)	D-Wert (kN)	Опорная нагрузка (kg)	Монтажный размер и крепление	Материал	Номер протокола испытаний	Артикул
AKF 7.5 VN1	750	7.189	75	V образное дышло	Сталь	00-0746	6E0051.001



Группа KNOTT – Сцепное устройство Stabifix



Максимальная нагрузка: 3500 кг

Преимущества сцепного устройства:

- Уменьшает возникающие колебания. Увеличивается безопасность движения автопоезда
- Используется материал с антикоррозийным покрытием
- Имеет малый вес
- Имеет замковое устройство позволяющее блокировать сцепное устройство
- Современный дизайн
- Эргономичная рукоятка