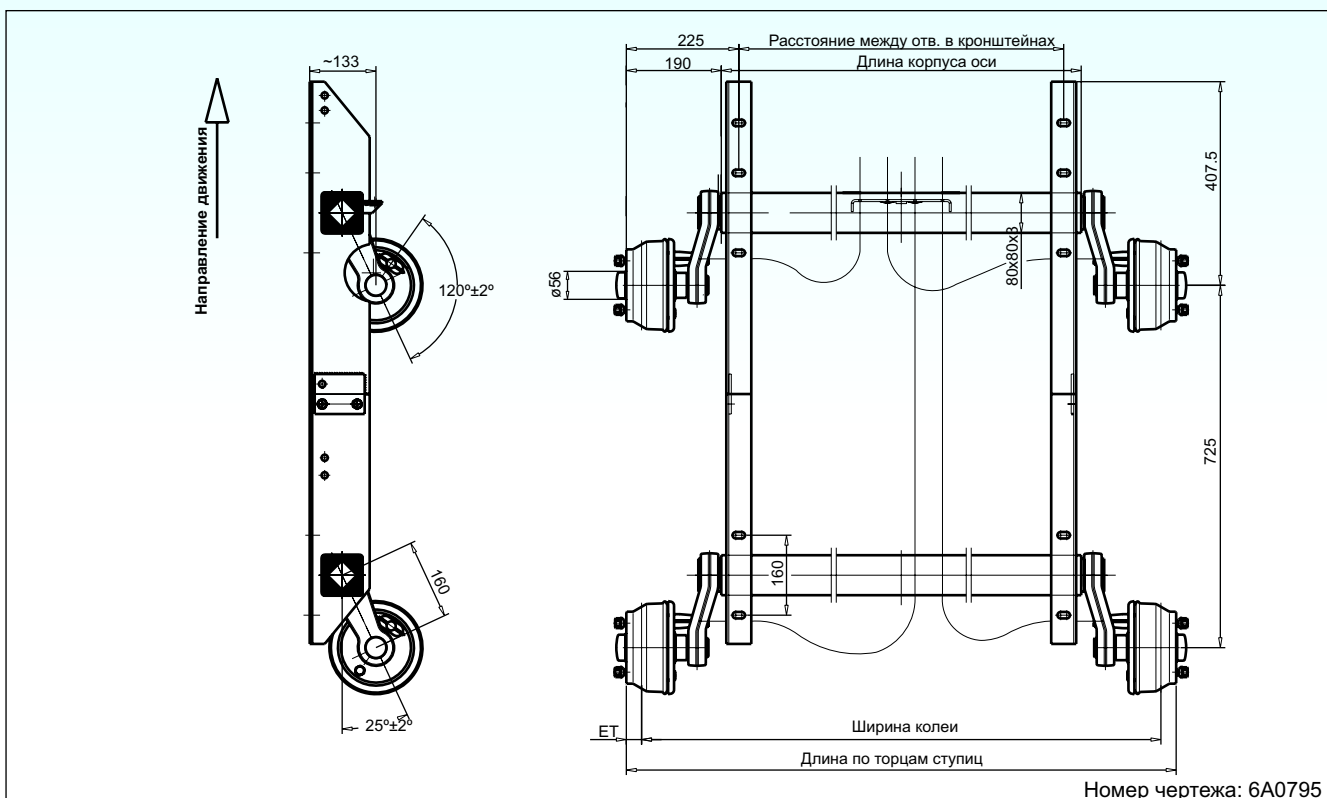


### ОСЬ-ТАНДЕМ НА РЕЗИНО-ЖГУТОВОМ ТОРСИОНЕ С ТОРМОЗОВ

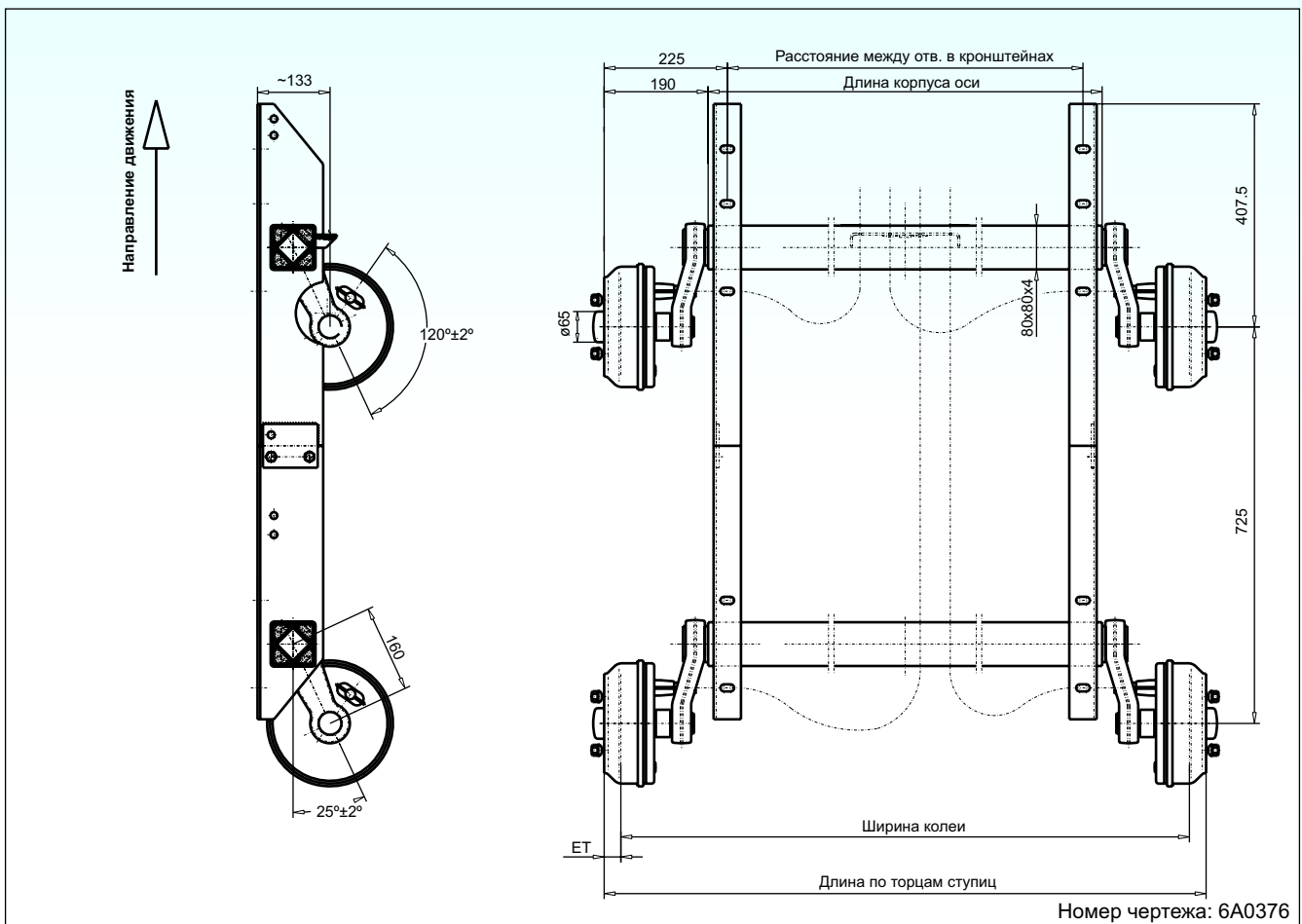
VGDB 13-18 М “Средняя”  
(средней грузоподъемности)



Тип оси:	VGDB 13-18 М
Максимальная нагрузка на ось:	
VGB15M	1500kg
VGB25M	2500kg
Тип ступицы:	F160
Тип тормозной системы:	16-1365
Номер разрешения ЕЭС тормозной системы	361-311-83
Допустимый диаметр шин	min 0.368 m max 0.580 m
Соединение с МТН типа КНОТТ соответствующей грузоподъёмности	

### ОСЬ-ТАНДЕМ НА РЕЗИНО-ЖГУТОВОМ ТОРСИОНЕ С ТОРМОЗОВ

VGDB 20-27 М “Средняя”  
(средней грузоподъемности)

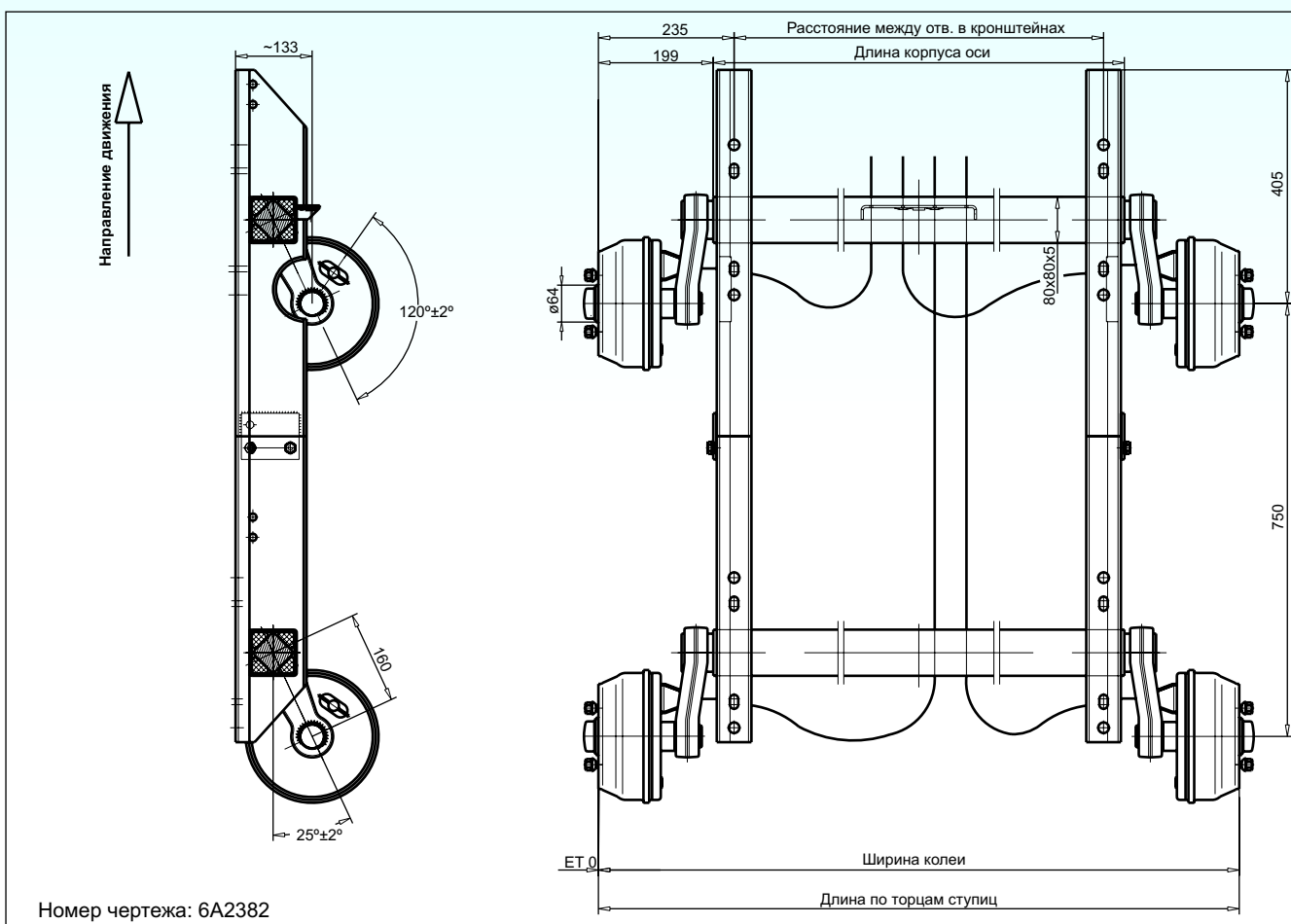


Номер чертежа: 6A0376

Тип оси:	VGDB 20-27 М
Максимальная нагрузка на ось:	
VGB20M	2000kg
VGB27M	2700kg
Тип ступицы:	F200
Тип тормозной системы:	20-2425/1
Номер разрешения ЕЭС тормозной системы	361-311-83
Допустимый диаметр шин	min 0.506 m max 0.720 m
Соединение с МТН типа КНОТТ соответствующей грузоподъемности	

### ОСЬ-ТАНДЕМ НА РЕЗИНО-ЖГУТОВОМ ТОРСИОНЕ С ТОРМОЗОВ

VGDB 28-30 MV "Тяжёлая"  
(большой грузоподъёмности)

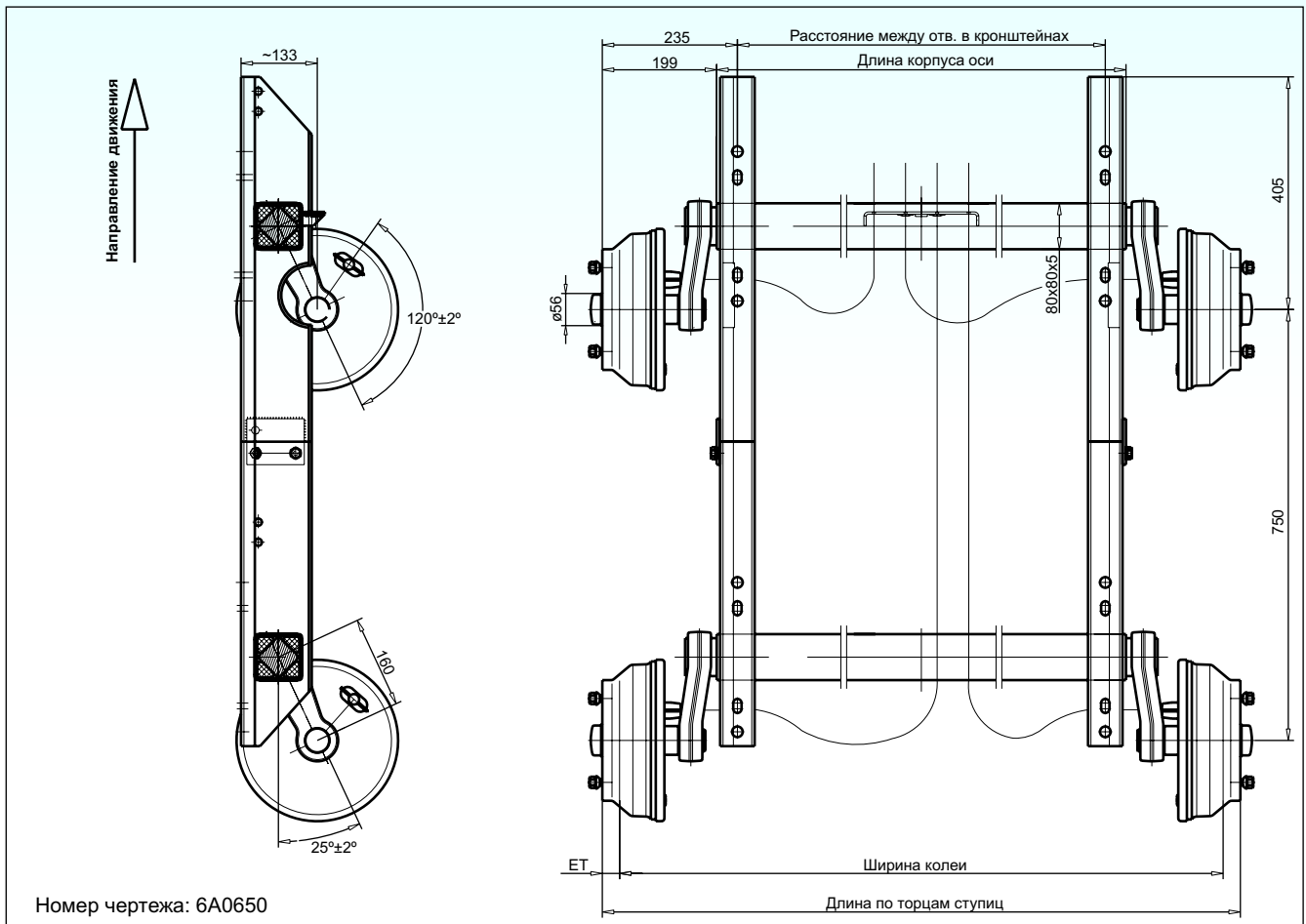


Номер чертежа: 6A2382

Тип оси:	VGDB 28-30 MV
Максимальная нагрузка на ось:	
VGDB28MV	2800kg
VGDB30MV	3000kg
Тип ступицы:	F200
Тип тормозной системы:	20-2425/1
Номер разрешения ЕЭС тормозной системы	361-311-83
Допустимый диаметр шин	min 0.506 m max 0.720 m
Соединение с МТН типа КНОТТ соответствующей грузоподъёмности	

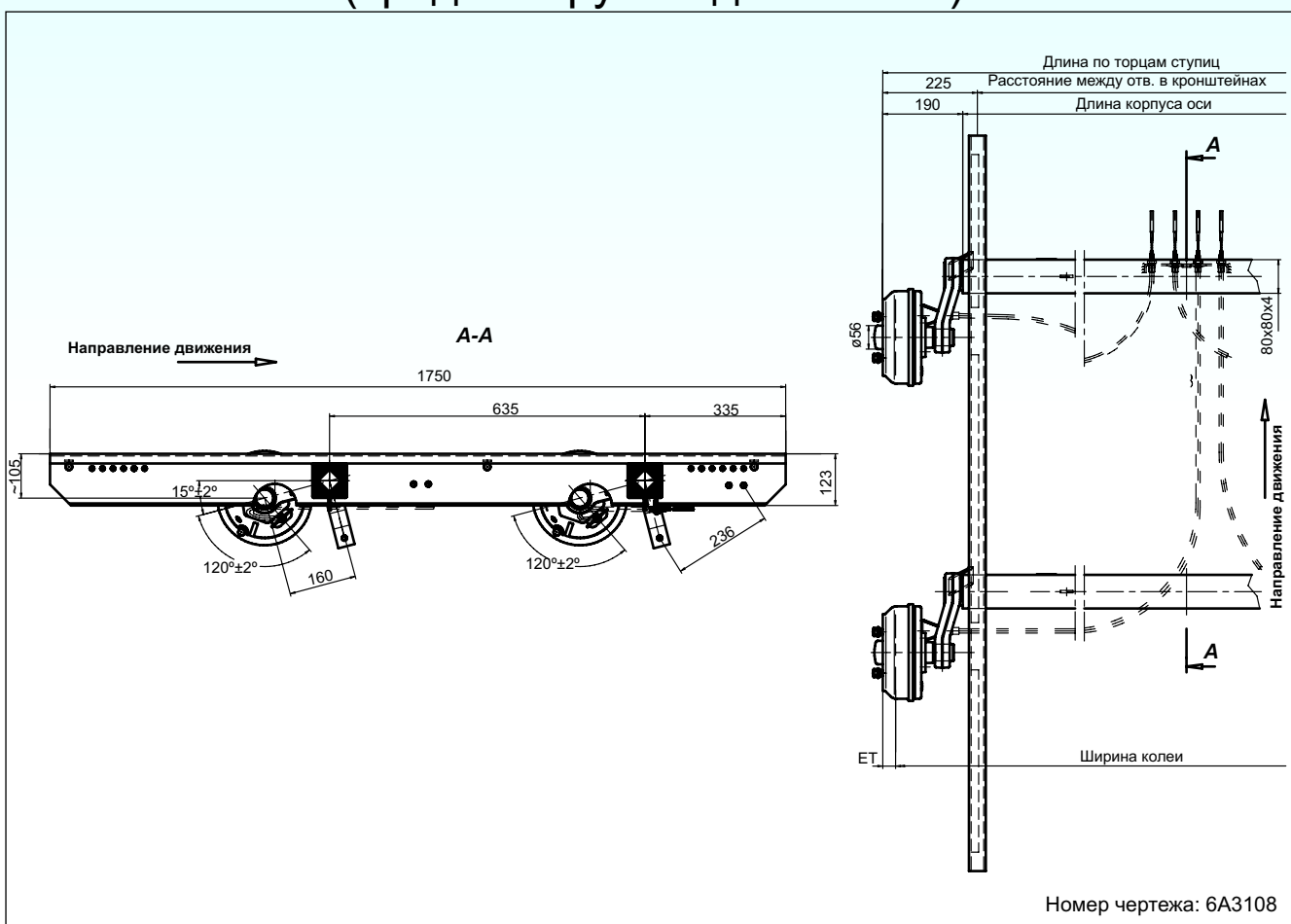
### ОСЬ-ТАНДЕМ НА РЕЗИНО-ЖГУТОВОМ ТОРСИОНЕ С ТОРМОЗОВ

VGDB 30-35 MV "Тяжёлая"  
(большой грузоподъёмности)



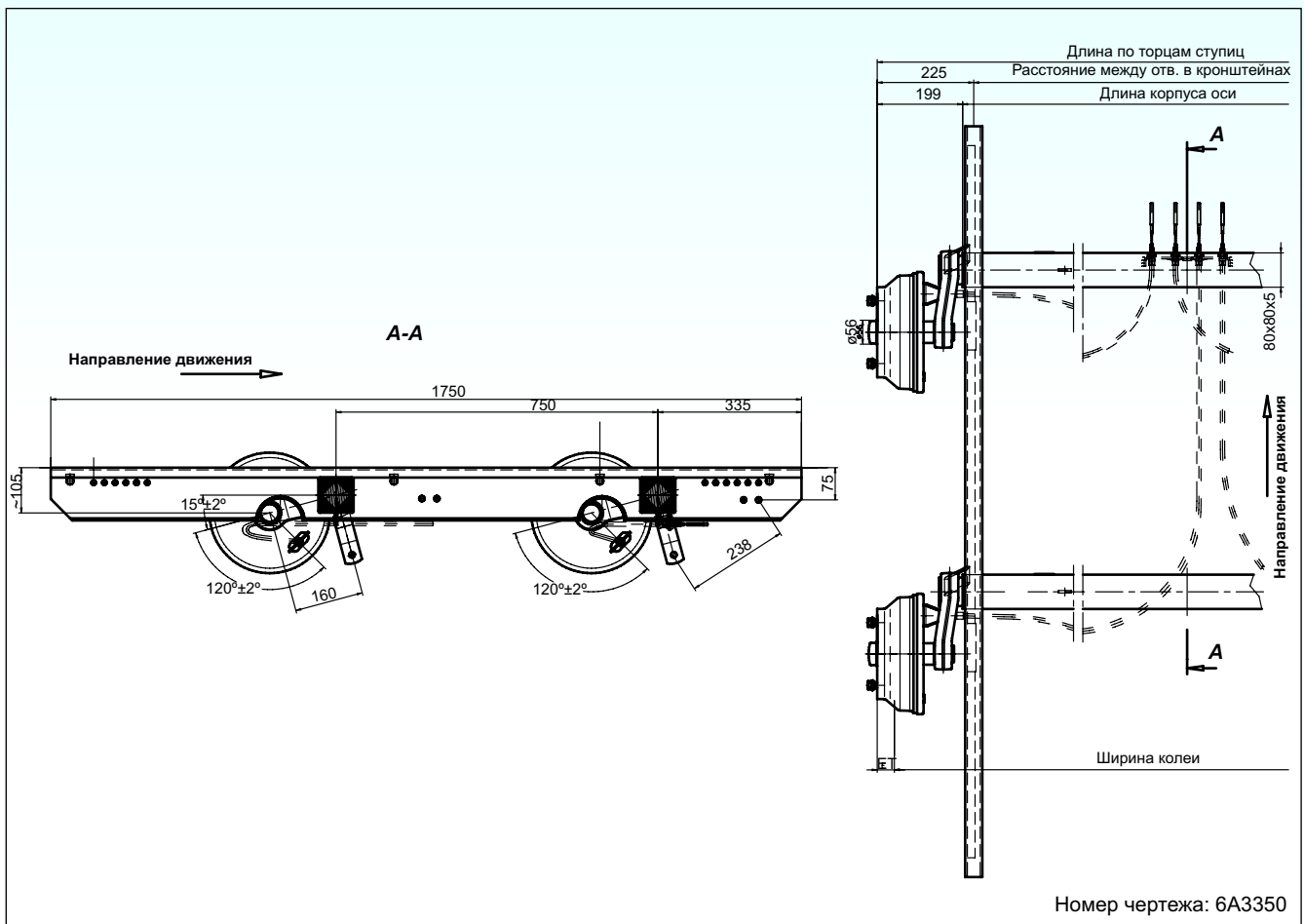
Тип оси:	VGDB 30-35 MV
Максимальная нагрузка на ось:	
VGDB30MV	3000kg
VGDB35MV	3500kg
Тип ступицы:	F250
Тип тормозной системы:	25-2025
Номер разрешения ЕЭС тормозной системы	361-185-81
Допустимый диаметр шин	min 0.506 m max 0.720 m
Соединение с МТН типа КНОТТ соответствующей грузоподъёмности	

### ОСЬ-ТАНДЕМ НА РЕЗИНО-ЖГУТОВОМ ТОРСИОНЕ С ТОРМОЗОВ (водонепроницаемая-ступица) VGDB 17-27 М "Средняя" (средней грузоподъемности)



Тип оси:	VGDB 17-27 М
Максимальная нагрузка на ось:	
VGDB17M	1700kg
VGDB27M	2700kg
Тип ступицы:	F200
Тип тормозной системы:	20-2425/1
Номер разрешения ЕЭС тормозной системы	361-311-83
Допустимый диаметр шин	min 0.506 m max 0.720 m
Соединение с МТН типа КНОТТ соответствующей грузоподъемности	

### ОСЬ-ТАНДЕМ НА РЕЗИНО-ЖГУТОВОМ ТОРСИОНЕ С ТОРМОЗОВ (водонепроницаемая-ступица) VGDB 28-35 MV “Тяжёлая” (большой грузоподъёмности)



Тип оси:	VGDB 28-35 MV
Максимальная нагрузка на ось:	
VGDB28MV	2800kg
VGDB35MV	3500kg
Тип ступицы:	F250
Тип тормозной системы:	25-2025
Номер разрешения ЕЭС тормозной системы	361-185-81
Допустимый диаметр шин	min 0.506 m max 0.720 m
Соединение с МТН типа КНОТТ соответствующей грузоподъёмности	