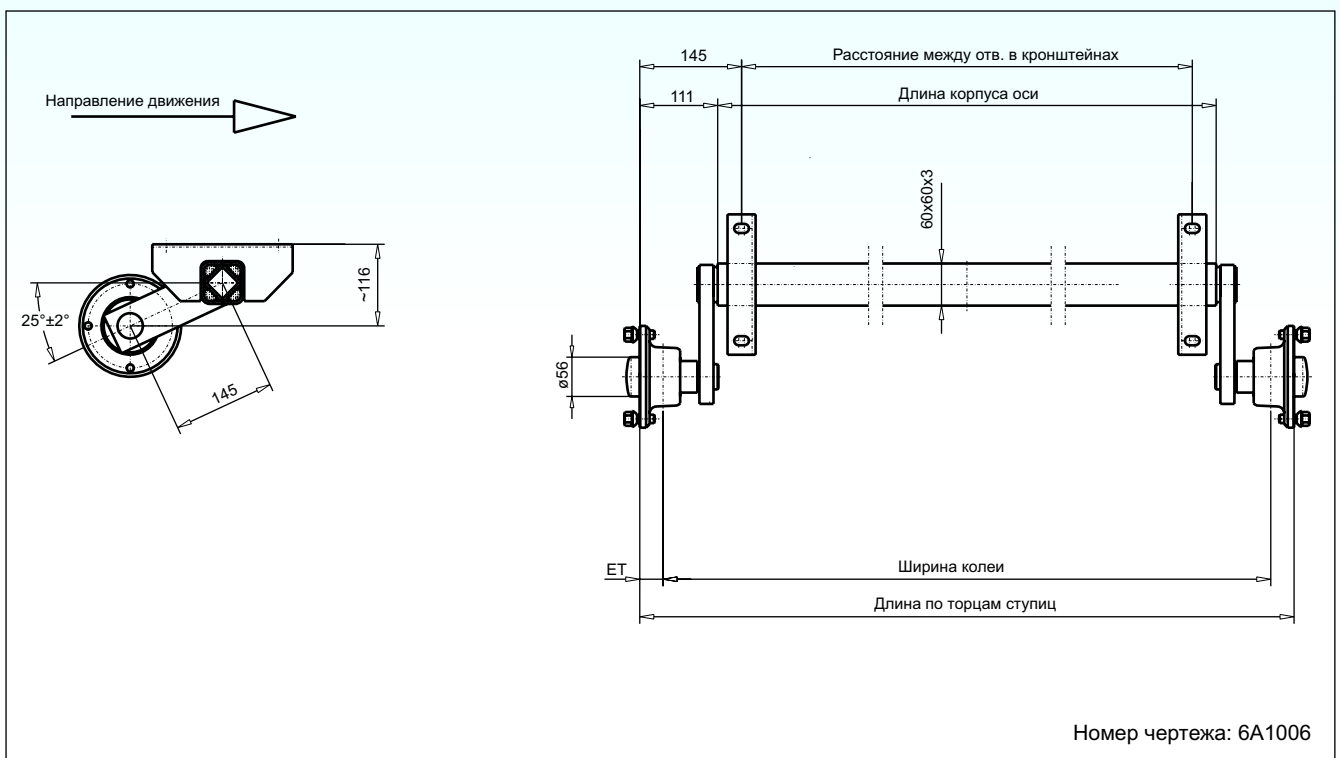


### ОСЬ НА РЕЗИНО-ЖГУТОВОМ ТОРСИОНЕ БЕЗ ТОРМОЗОВ

VG 3-5 S “Самая лёгкая”  
(минимальной грузоподъемности)



Тип оси:

Максимальная нагрузка на ось:

VG3S

VG5S

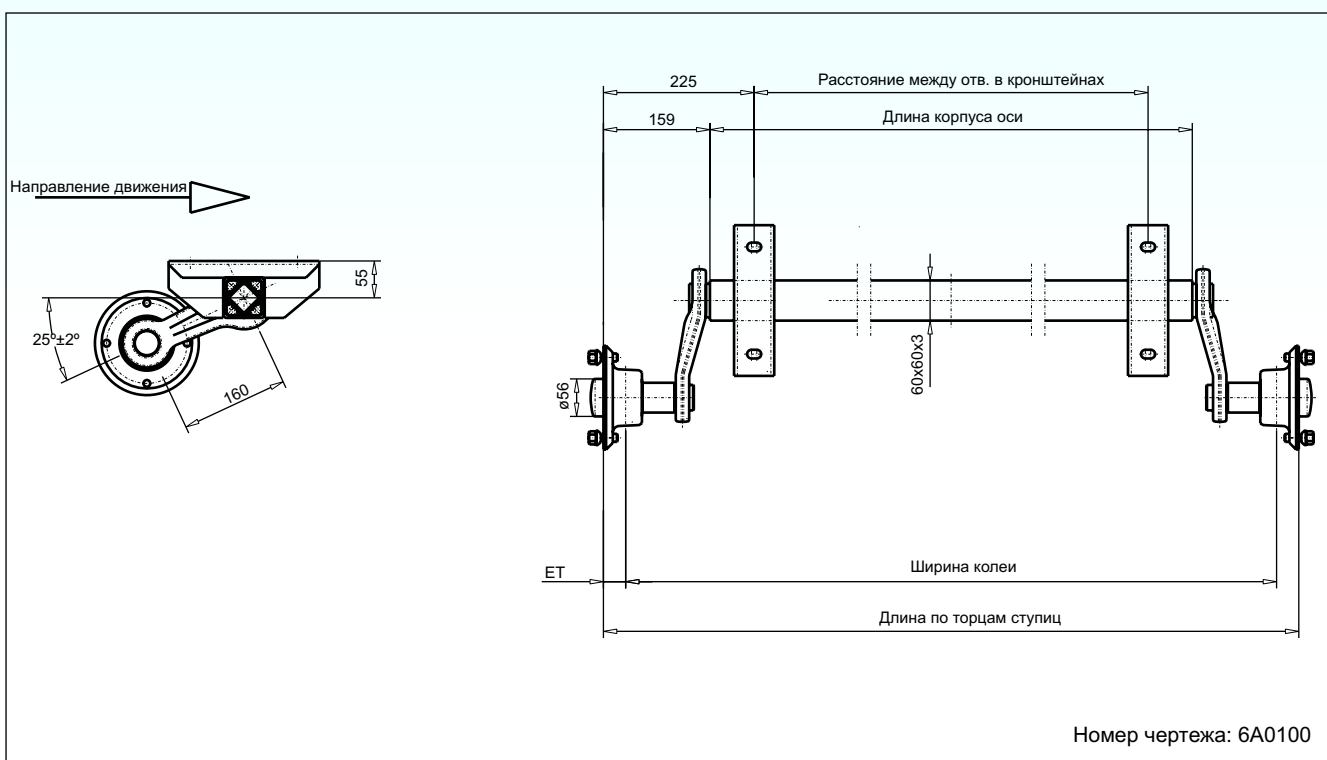
VG 3-5 S

350kg

550kg

### ОСЬ НА РЕЗИНО-ЖГУТОВОМ ТОРСИОНЕ БЕЗ ТОРМОЗОВ

VG 3-5 SL “Самая лёгкая”  
(минимальной грузоподъемности)

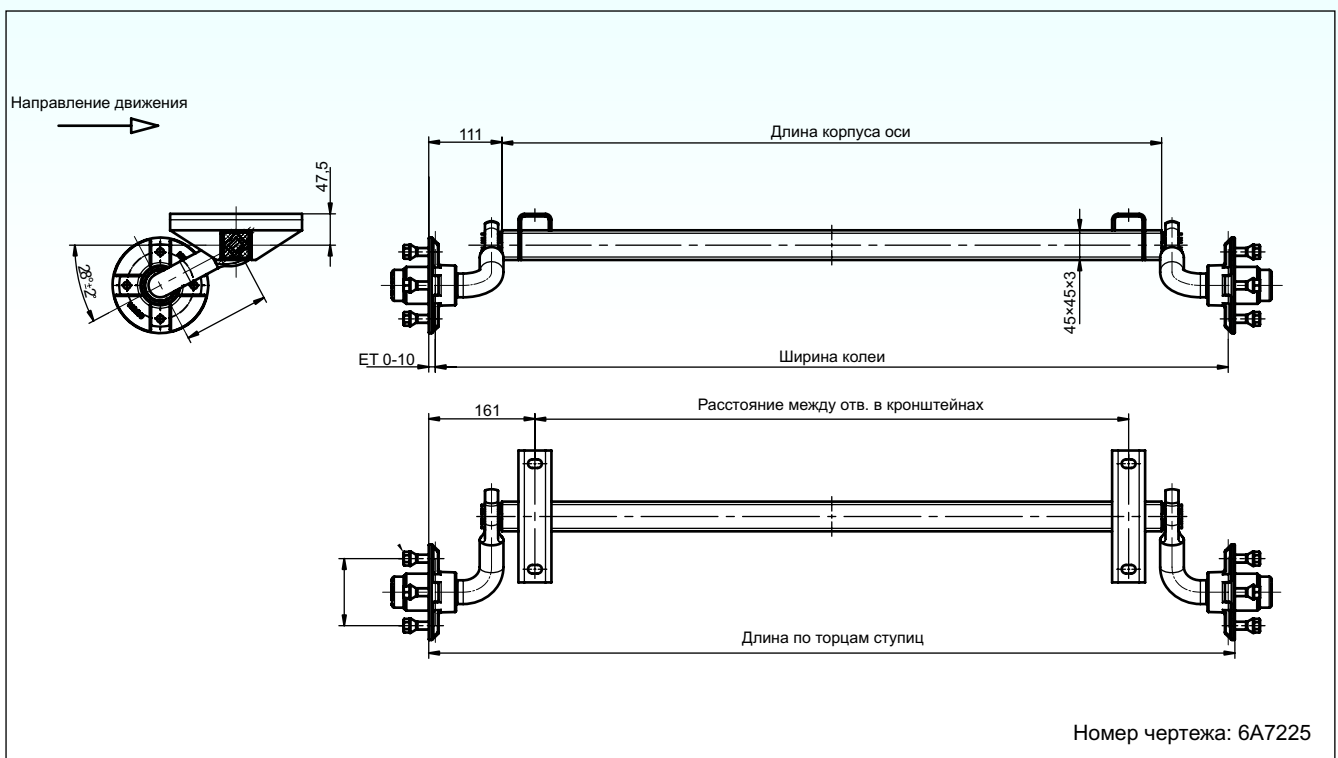


Тип оси:  
Максимальная нагрузка на ось:  
VG3SL  
VG5SL

VG 3-5 SL  
350kg  
550kg

### ОСЬ НА РЕЗИНО-ЖГУТОВОМ ТОРСИОНЕ БЕЗ ТОРМОЗОВ

VG 4SL “Самая лёгкая”  
(минимальной грузоподъемности)



Тип оси:

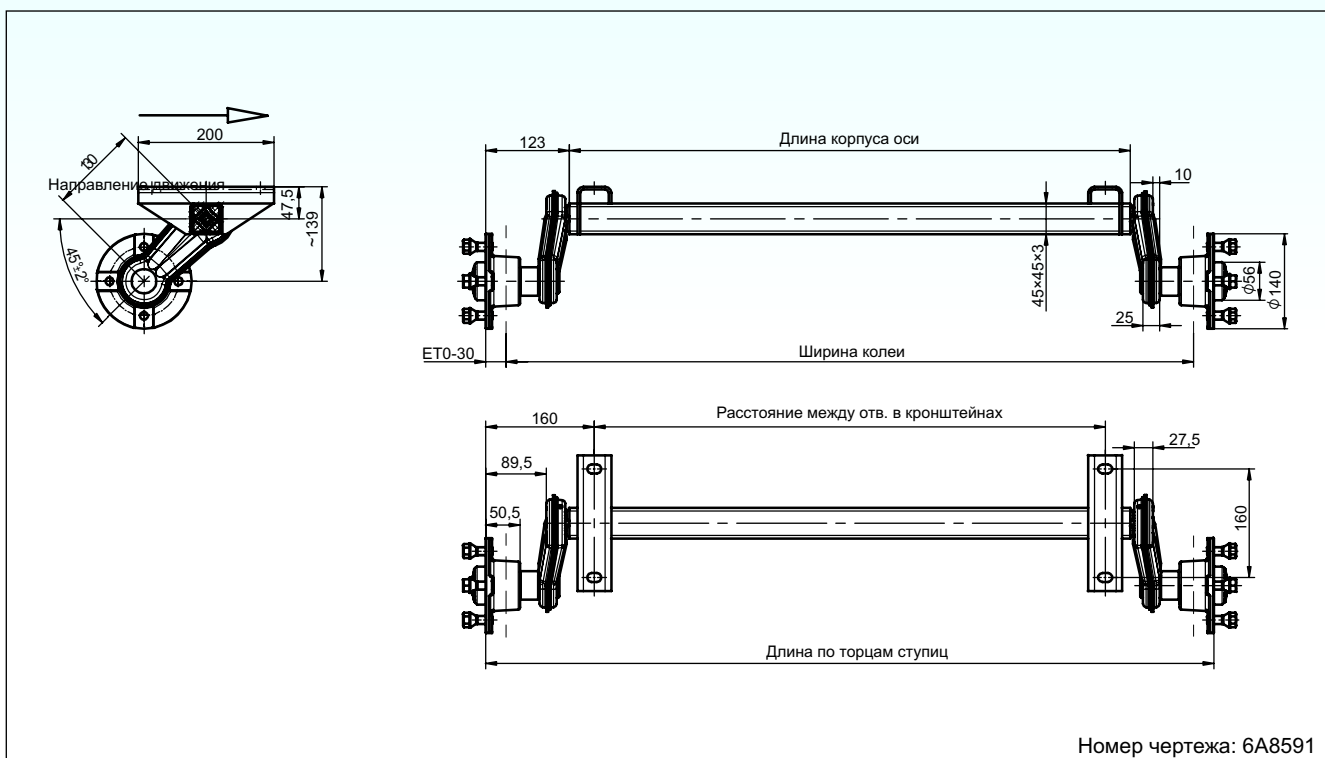
VG 4SL

Максимальная нагрузка на ось:

450kg

### ОСЬ НА РЕЗИНО-ЖГУТОВОМ ТОРСИОНЕ БЕЗ ТОРМОЗОВ

VG4EL “Лёгкая”  
(минимальной грузоподъемности)



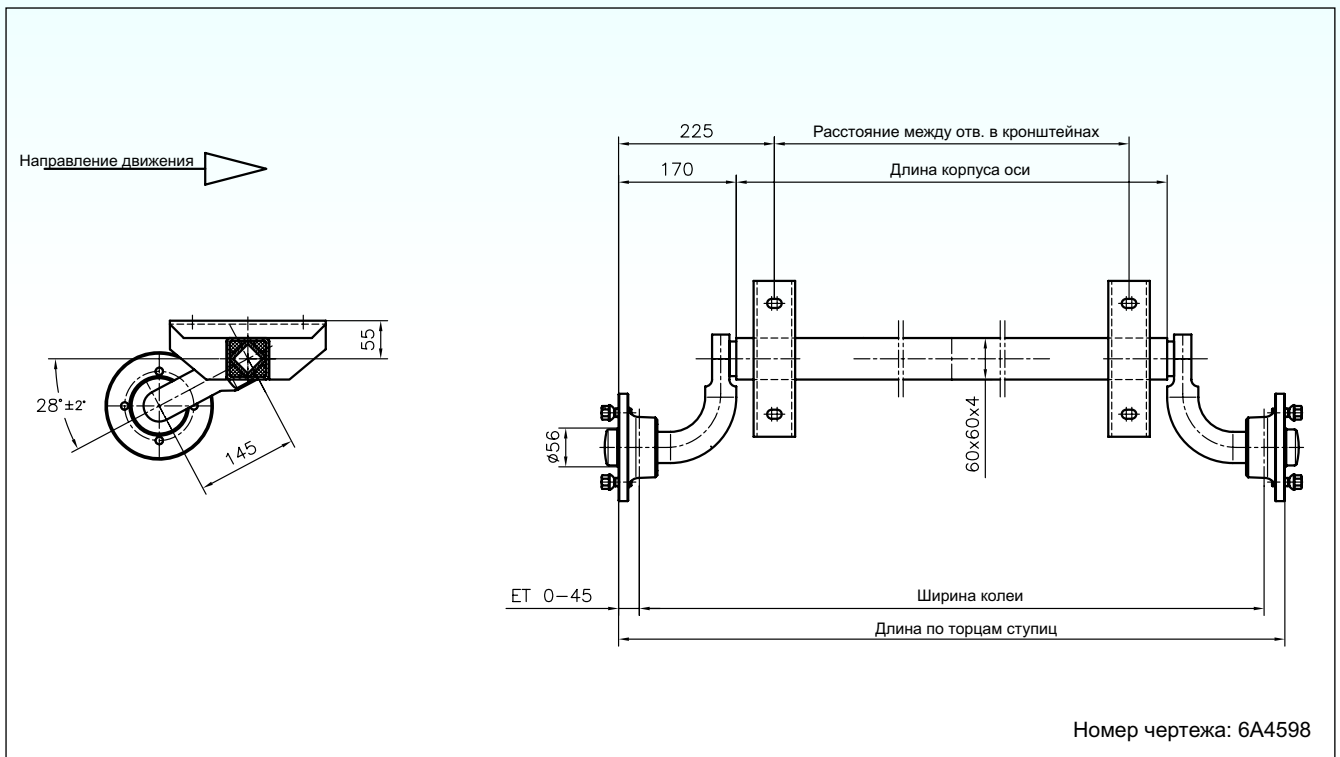
Тип оси:  
Максимальная нагрузка на ось:  
VG4EL

VG4EL  
400-450kg



### ОСЬ НА РЕЗИНО-ЖГУТОВОМ ТОРСИОНЕ БЕЗ ТОРМОЗОВ

VG 7L “Лёгкая”  
(малой грузоподъемности)

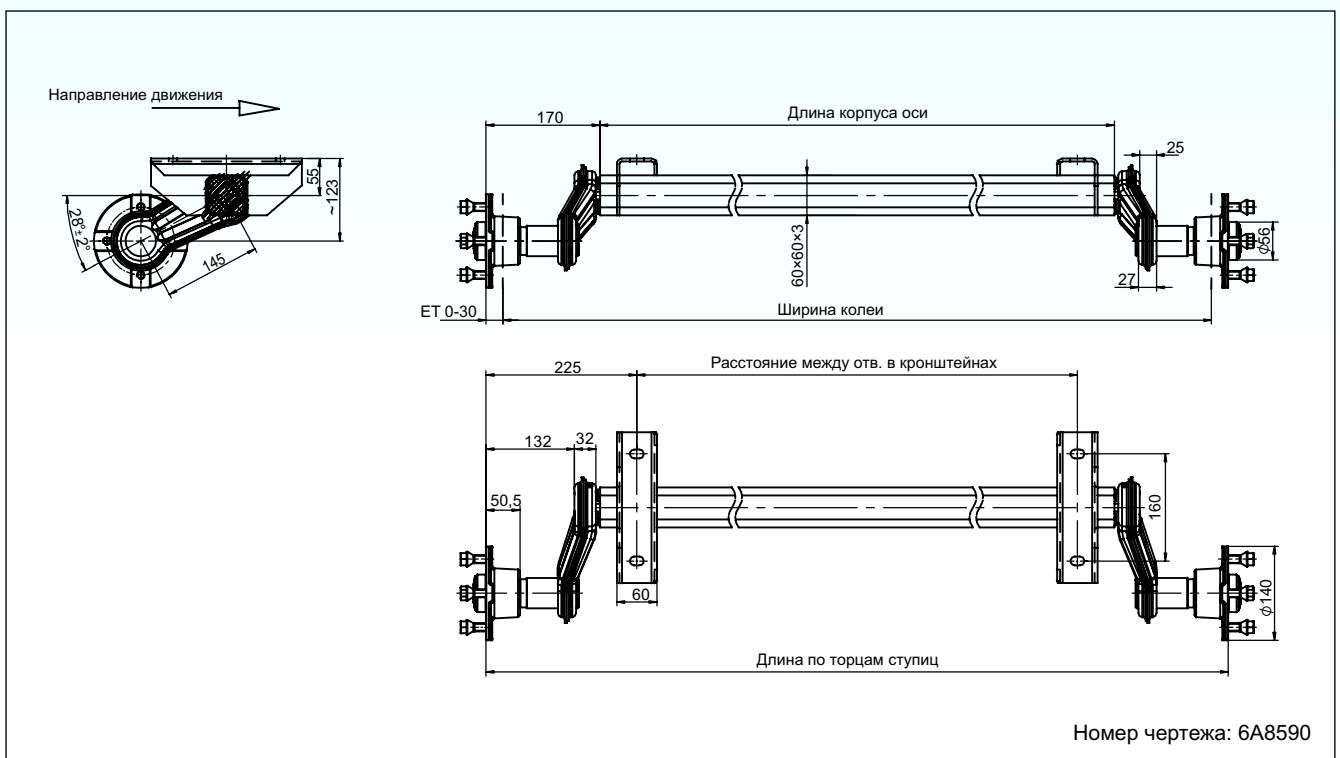


Тип оси:  
Максимальная нагрузка на ось:

VG 7 L  
750 kg

### ОСЬ НА РЕЗИНО-ЖГУТОВОМ ТОРСИОНЕ БЕЗ ТОРМОЗОВ

VG 7L “Лёгкая”  
(малой грузоподъемности)

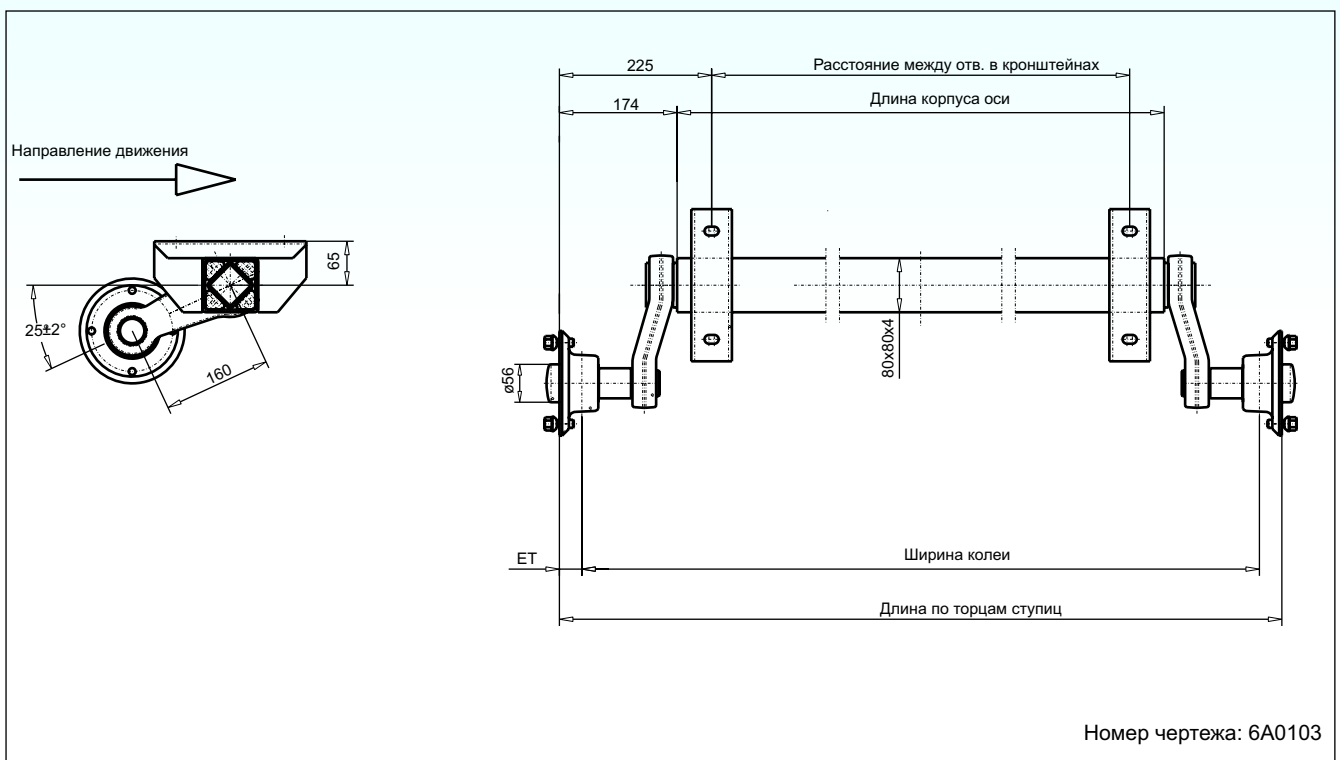


Тип оси:  
Максимальная нагрузка на ось:

VG 7 L  
700-750 kg

### ОСЬ НА РЕЗИНО-ЖГУТОВОМ ТОРСИОНЕ БЕЗ ТОРМОЗОВ

VG 6-10 M “Средняя”  
(средней грузоподъемности)



Тип оси:  
Максимальная нагрузка на ось:  
VG6M  
VG10M

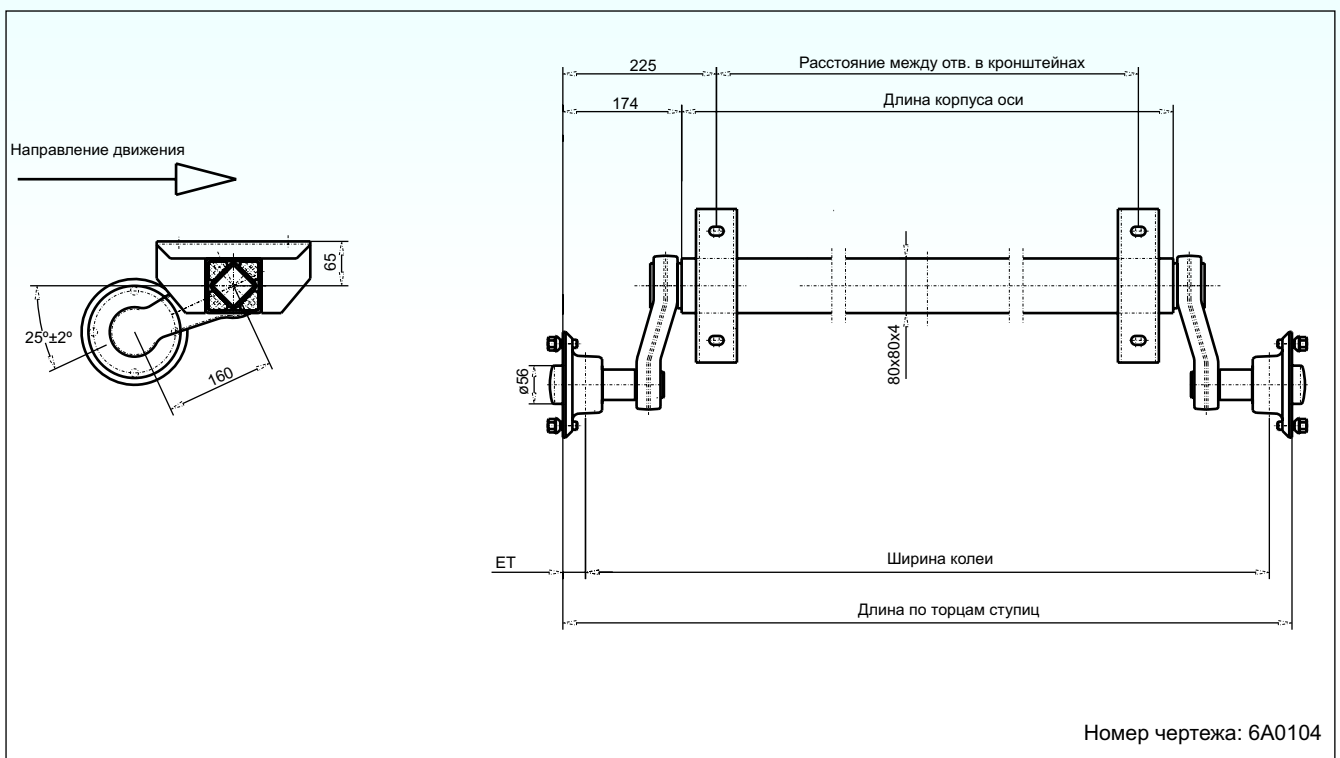
VG 6-10 M

605kg  
1050kg



### ОСЬ НА РЕЗИНО-ЖГУТОВОМ ТОРСИОНЕ БЕЗ ТОРМОЗОВ

VG 11-13 M “Средняя”  
(средней грузоподъемности)



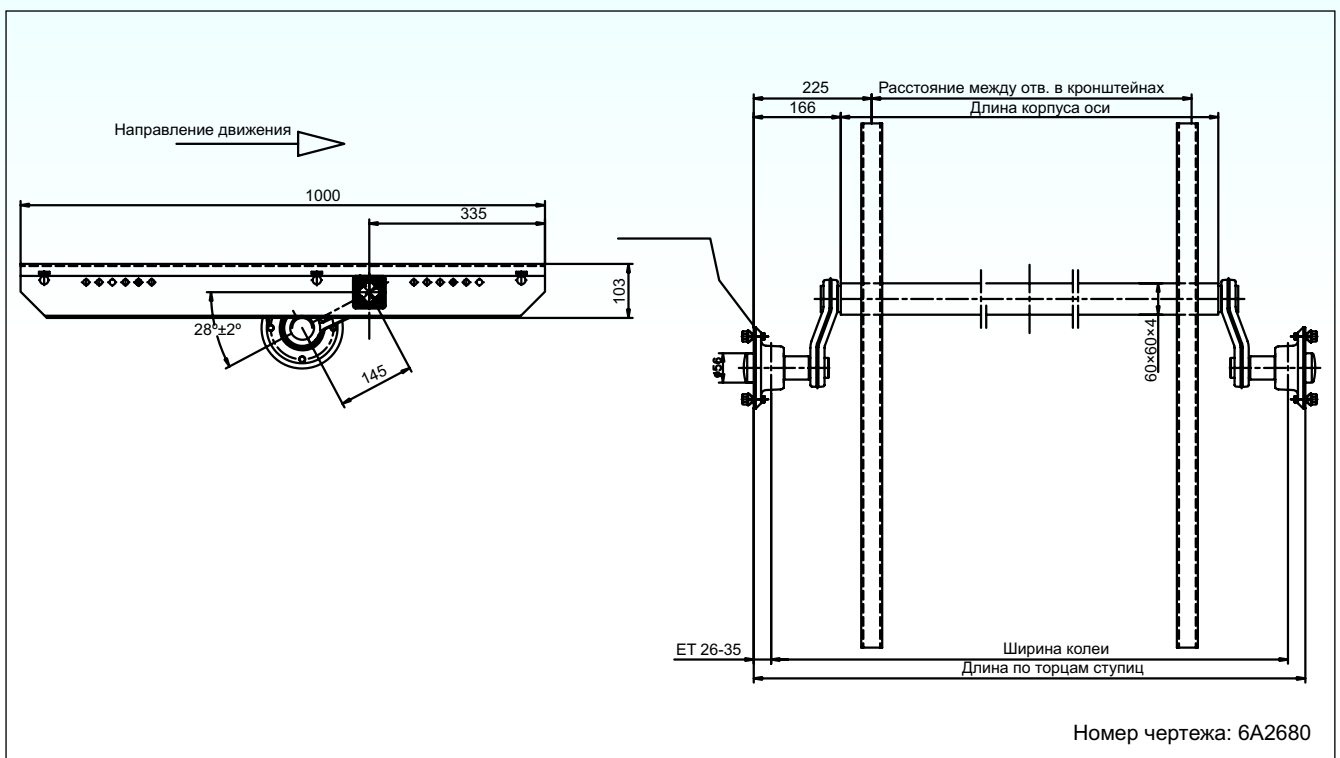
Тип оси:  
Максимальная нагрузка на ось:  
VG11M  
VG13M

VG 11-13 M

1150kg  
1350kg

### ОСЬ НА РЕЗИНО-ЖГУТОВОМ ТОРСИОНЕ БЕЗ ТОРМОЗОВ (водонепроницаемая-ступица)

VG 7 L “Средняя”  
(средней грузоподъемности)

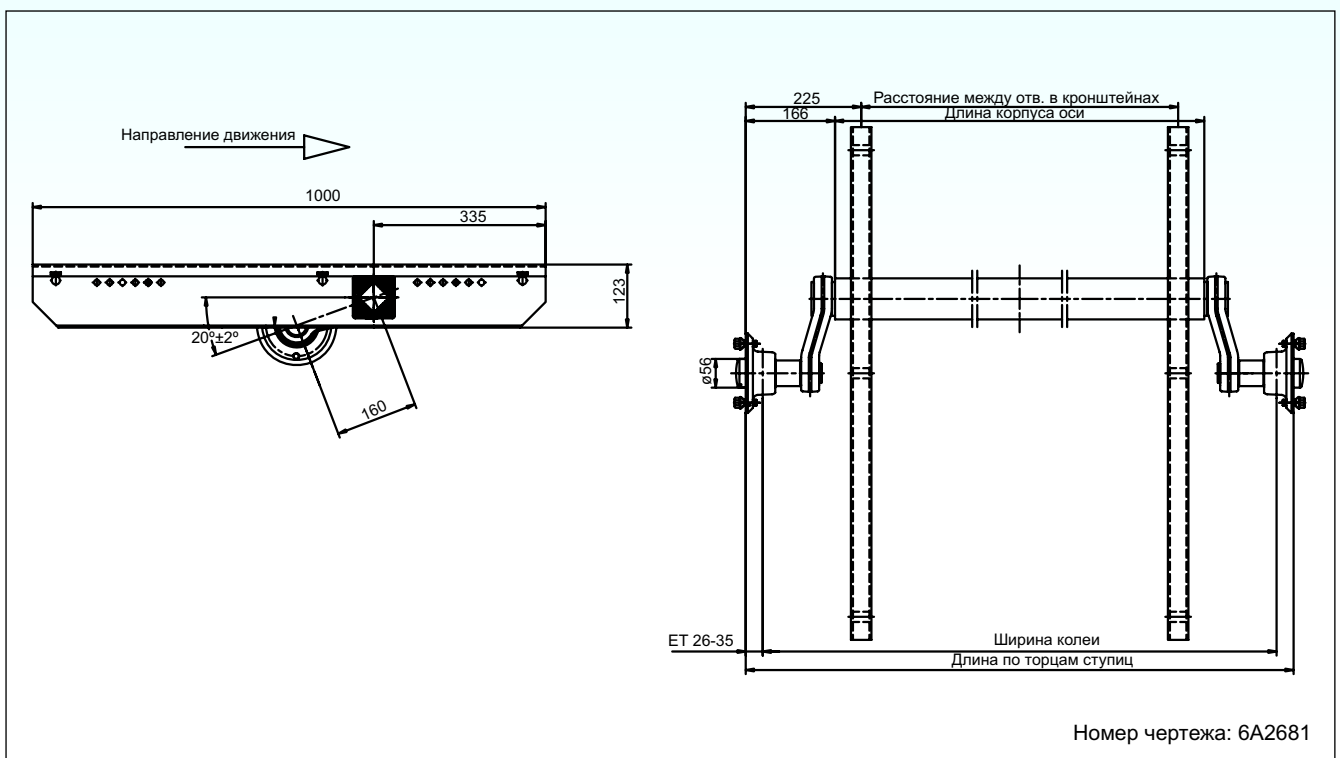


Тип оси:  
Максимальная нагрузка на ось:

VG 7L  
750kg

### ОСЬ НА РЕЗИНО-ЖГУТОВОМ ТОРСИОНЕ БЕЗ ТОРМОЗОВ (водонепроницаемая-ступица)

VG 10-13 М “Средняя”  
(средней грузоподъемности)



Тип оси:

Максимальная нагрузка на ось:

VG10M

VG13M

VG 10-13 М

1000kg

1350kg