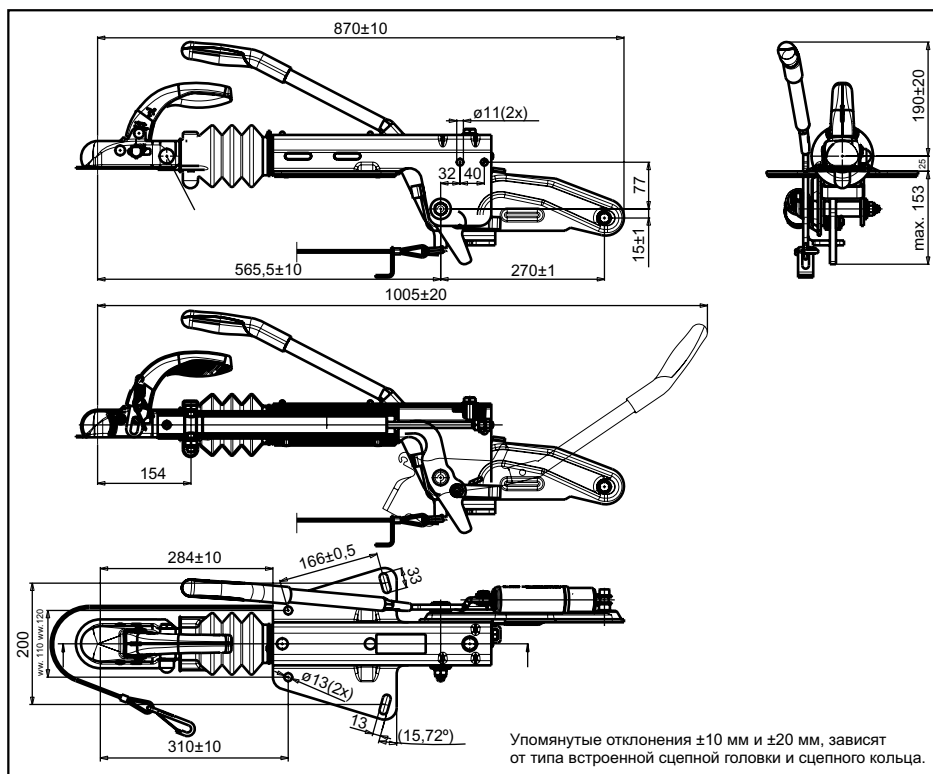


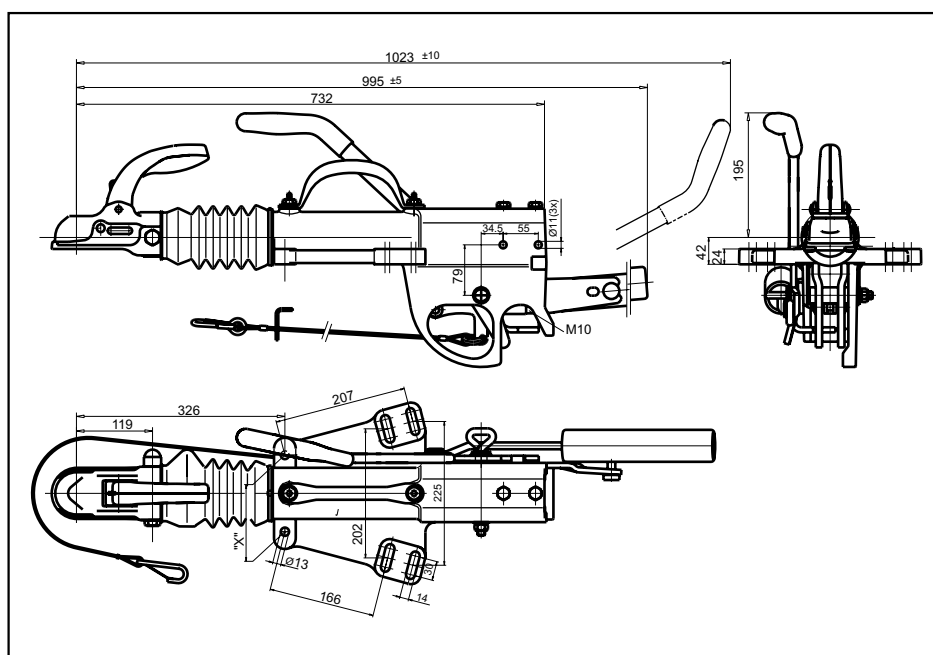
МЕХАНИЗМ ТОРМОЗА НАКАТА С ФЛАНЦЕВЫМ СОЕДИНЕНИЕМ KF 7,5-27



Тип	Вариант	Полная масса прицепа		Опорная нагрузка (kg)	Номер протокола испытаний	Артикул
		min. (kg)	max. (kg)			
KF7,5	KK14BN3	375	750	75	361-089-80	6J1356.102
KF13	KK14BN3	750	1300	100	361-091-80	6J1060.102
KF20	K20BN3	1300	2000	100	361-149-81	6J1191.107
KF27	K27AN3	1700	2700	100	361-041-92	6J1202.004

Можно заказать со сцепным кольцом стандарта ДИН или стандарта НАТО

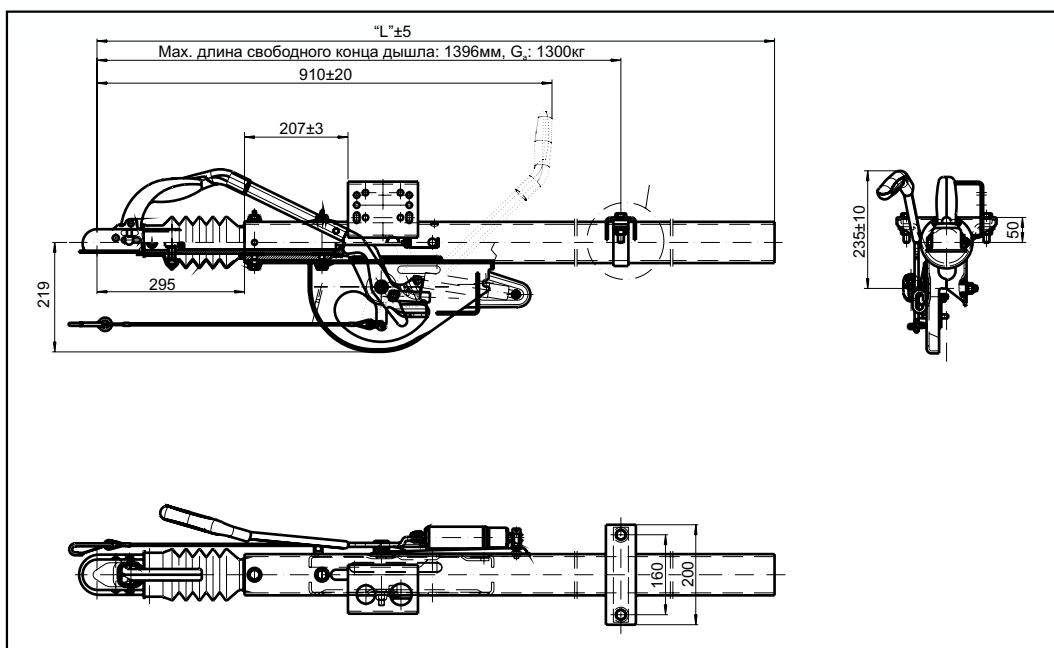
МЕХАНИЗМ ТОРМОЗА НАКАТА С ФЛАНЦЕВЫМ СОЕДИНЕНИЕМ KFG 30-35



Тип	Вариант	Полная масса прицепа		Опорная нагрузка (kg)	Номер протокола испытаний	Артикул
		min. (kg)	max. (kg)			
KFG30A	K35AN3	1600	3000	100	361-152-96	6J1493.004
KFG35	K35CN3	3000	3500	150	361-161-93	6J1599.402
KFG35	DIN60	3000	3500	150	361-161-93	6J1599.404
KFG35	NATO60	3000	3500	150	361-161-93	6J1599.405

Можно заказать со сцепным кольцом стандарта ДИН или стандарта НАТО

МЕХАНИЗМ ТОРМОЗА НАКАТА С ТРУБЧАТЫМ ДЫШЛОМ KR 7,5-30

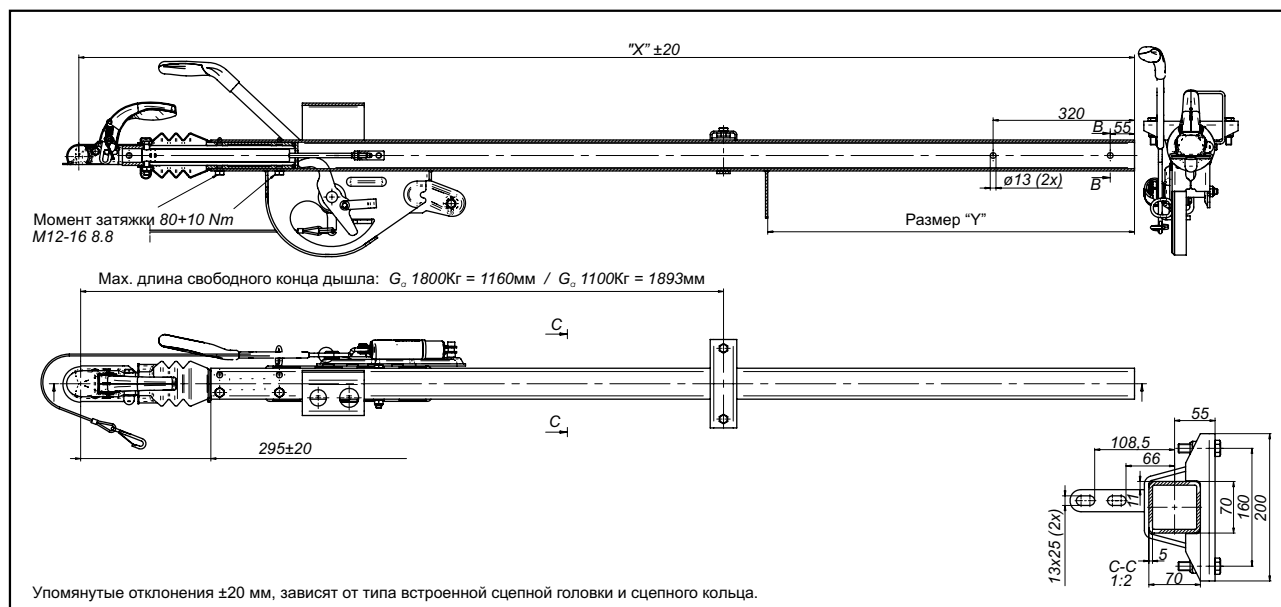


Тип	Вариант	Полная масса прицепа		Опорная нагрузка (kg)	D (mm)	Номер протокола испытаний	Артикул
		min. (kg)	max. (kg)				
KR 7,5 C2		375	750	75	Ø70	361-107-81	
KR C13	KK14BN2	800	1300	100	Ø70	361-108-81	6X0330.022
KR 13 C/82	KK14BN2	800	1300	100	Ø82,5	361-151-81	202730.001
KR 20 A	K20BN2	1300	2000	100	Ø89	361-190-81	200829
KR 20 C		1300	2400	100	Ø89	361-190-81	
KR 30 A	K35AN2	1300	2600	100	Ø90	361-0014-94	6X0330.021
KR 30 B	K35AN2	1300	2400	100	Ø90	361-0014-94	

L- L размерный ряд: 2100 мм, 2300 мм, 2500 мм, 3000 мм, 3500 мм

Можно заказать со сцепным кольцом стандарта ДИН или стандарта НАТО

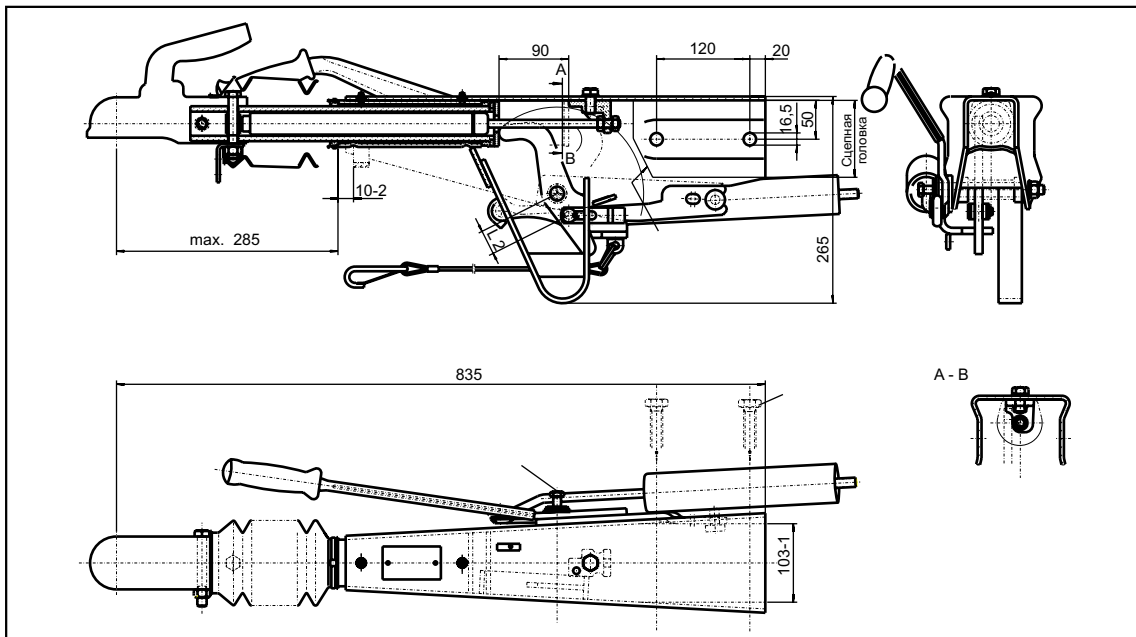
МЕХАНИЗМ ТОРМОЗА НАКАТА С ТРУБЧАТЫМ ДЫШЛОМ КВАДРАТНОГО СЕЧЕНИЯ KV 13-18



Тип	Вариант	Полная масса прицепа		Опорная нагрузка (kg)	L (mm)	D (mm)	Номер протокола испытаний	Артикул
		min. (kg)	max. (kg)					
KV13 C4	K14BN3	750	1300	100	2500	$\varnothing 70$	361-0426-95	6J1263.001
KV 18 C2	K20BN3	1100	1800	100	2100	$\varnothing 70$	361-0036-97	6J1453.002

L- L размерный ряд по желанию заказчика
Можно заказать со сцепным кольцом стандарта ДИН или стандарта НАТО

МЕХАНИЗМ ТОРМОЗА НАКАТА ДЛЯ СОЕДИНЕНИЯ С ДЫШЛОМ КВАДРАТНОГО СЕЧЕНИЯ KRV 7,5-20



Тип	Полная масса прицепа		Опорная нагрузка (kg)	Монтажные размеры дышла ∇ (mm)	Номер протокола испытаний	Артикул
	min. (kg)	max. (kg)				
KRV7,5 C	375	750	75	70x70	361-148-81	6X0330.007
KRV7,5 C	375	750	75	60x60	361-148-81	6X0330.006
KRV13 C	800	1300	100	60x60	361-147-81	6X0330.001
KRV13 C	800	1300	100	70x70	361-147-81	6X0330.003
KRV20 A	1300	2000	100	100x100	361-024-93	6J1739.001

Можно заказать со сцепным кольцом стандарта ДИН или стандарта НАТО