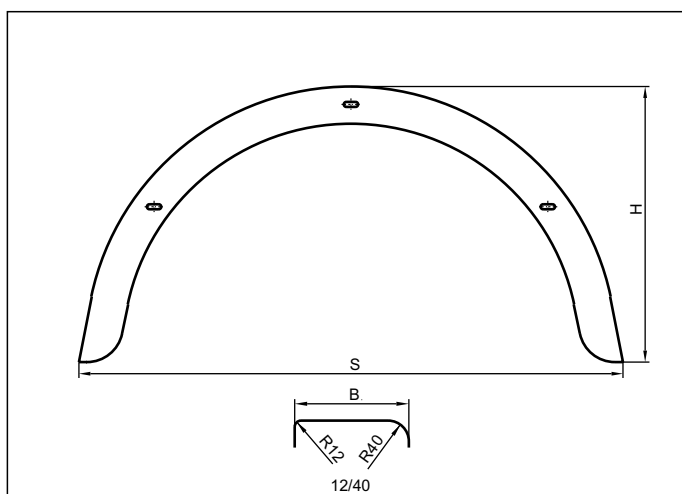


КРЫЛО ДЛЯ ОДНООСНОГО ПРИЦЕПА 12/40



Тип	Артикул	Длина S (mm)	Высота H (mm)	Ширина B (mm)	Профиль	Материал
A206612K	6X0573.001	660	345	200	12/40	Оцинкованная сталь
A207012K	6X0573.002	700	390	200	12/40	Оцинкованная сталь
A207512K	6X0573.003	750	415	200	12/40	Оцинкованная сталь
A227512K	6X0573.004	750	390	220	12/40	Оцинкованная сталь
A228012K	6X0573.005	800	415	220	12/40	Оцинкованная сталь
A228612K	6X0573.006	860	445	220	12/40	Оцинкованная сталь
A247512K	6X0573.007	750	390	240	12/40	Оцинкованная сталь
A248012K	6X0573.008	800	415	240	12/40	Оцинкованная сталь
A248612K	6X0573.009	860	445	240	12/40	Оцинкованная сталь
A248040K	6X0573.010	800	415	240	40/40	Оцинкованная сталь
A268040K	6X0573.012	800	415	260	40/40	Оцинкованная сталь
A268012K	6X0573.011	800	415	260	12/40	Оцинкованная сталь

Крылья изготавливаются с профилем 12/40 и 40/40. На борт прицепа монтируется крыло с профилем 12. Крыло с профилем 40 устанавливается на прицеп для транспортировки лодок.

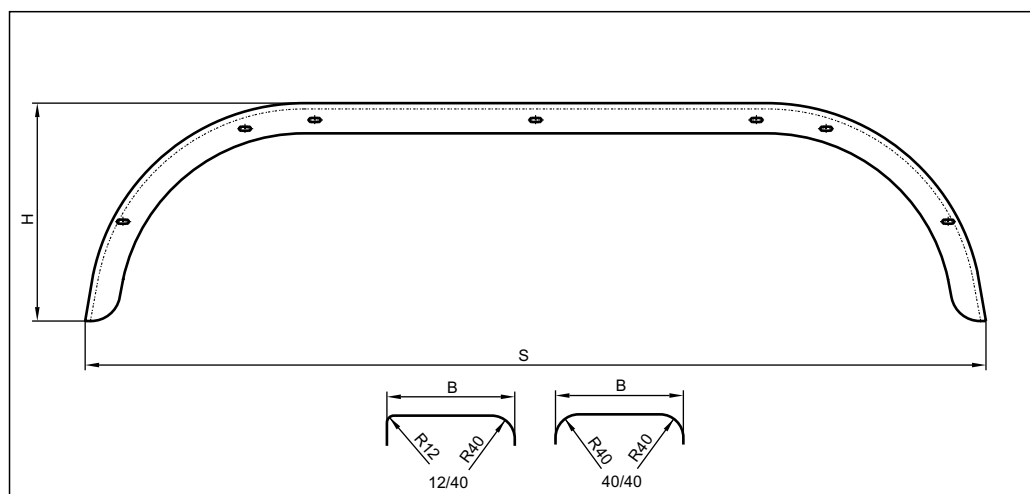


КРЫЛО ДЛЯ ДВУХОСНОГО ПРИЦЕПА 12/40, 40/40



Тип	Артикул	Длина S (mm)	Высота H (mm)	Ширина B (mm)	Профиль	Материал
A2213912КТ	6X0570.005	1390	375	220	12/40	Оцинкованная сталь
A2215512КТ	6X0570.006	1550	375	220	12/40	Оцинкованная сталь
A2215540КТ	6X0570.002	1550	375	220	40/40	Оцинкованная сталь
A2415012КТ	6X0570.007	1500	410	240	12/40	Оцинкованная сталь
A2415040КТ	6X0570.003	1500	410	240	40/40	Оцинкованная сталь
A2615012КТ	6X0570.008	1500	410	260	12/40	Оцинкованная сталь
A2615040КТ	6X0570.004	1500	410	260	40/40	Оцинкованная сталь
A2014812КТ	6X0570.010	1480	365	200	12/40	Оцинкованная сталь
A2415112КТ	6X0570.011	1510	390	240	12/40	Оцинкованная сталь

Крылья изготавливаются с профилем 12/40 и 40/40. На борт прицепа монтируется крыло с профилем 12. Крыло с профилем 40 устанавливается на прицеп для транспортировки лодок.

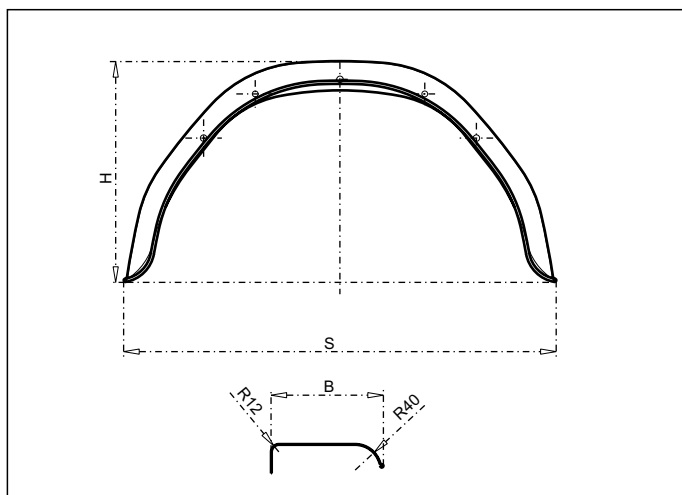


КРЫЛО ДЛЯ ОДНООСНОГО ПРИЦЕПА 12/40



Тип	Артикул	Длина S (mm)	Высота H (mm)	Ширина B (mm)	Профиль	Материал
A176712S	6X1031.001	670	340	170	12/40	Оцинкованная сталь
A207612S	6X1031.002	760	390	200	12/40	Оцинкованная сталь
A227612S	6X1031.003	760	390	220	12/40	Оцинкованная сталь
A227512S	6X1031.004	750	390	220	12/40	Оцинкованная сталь
A247512S	6X1031.005	750	390	240	12/40	Оцинкованная сталь

Крылья изготавливаются с профилем 12/40. На борт прицепа монтируется 12 профиль.

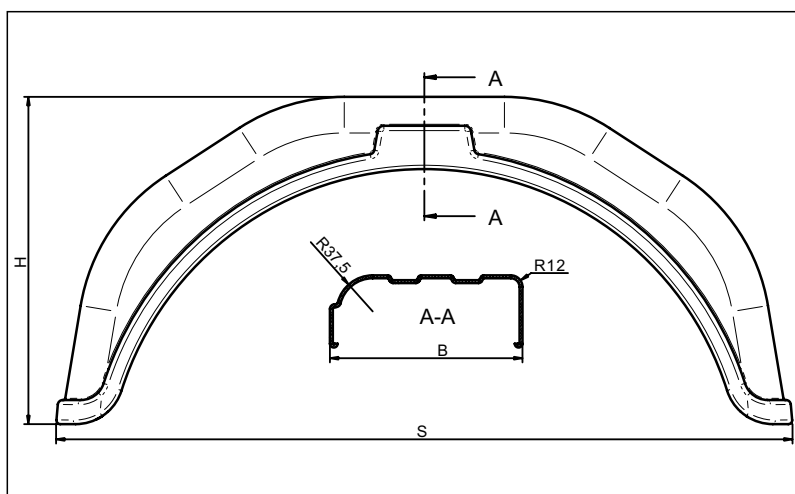


КРЫЛО ИЗ ПЛАСТМАССЫ С ГЛУБОКОЙ ВЫТЯЖКОЙ



Тип	Артикул	Длина S (mm)	Высота H (mm)	Ширина B (mm)	Профиль	Цвет
A207606M	6A6554.001	760	315	200	6/25	черный
A207606M	6A6554.002	760	315	200	6/25	красный
A207606M	6A6554.003	760	315	200	6/25	синий
A227712SM	6A6555.001	775	340	220	12/37,5	черный с логотипом КНОТТ
A227712SM	6A6555.002	775	340	220	12/37,5	черный
A207612SM	6A6556.001	765	340	200	12/37,5	черный с логотипом КНОТТ
A207612SM	6A6556.002	765	340	200	12/37,5	черный
A207612SM	6A6556.003	765	340	200	12/37,5	красный
A186812SM	6A6092.002	678	336	180	12/40	черный
A186812SM	6A6092.001	678	336	180	12/40	серый РАЛ 7040
A186812SM	6A6092.003	678	336	180	12/40	серый РАЛ 7015

Крылья изготовлены с профилем 6/25, 12/37,5 и 12/40, и монтируются на борт прицепа.

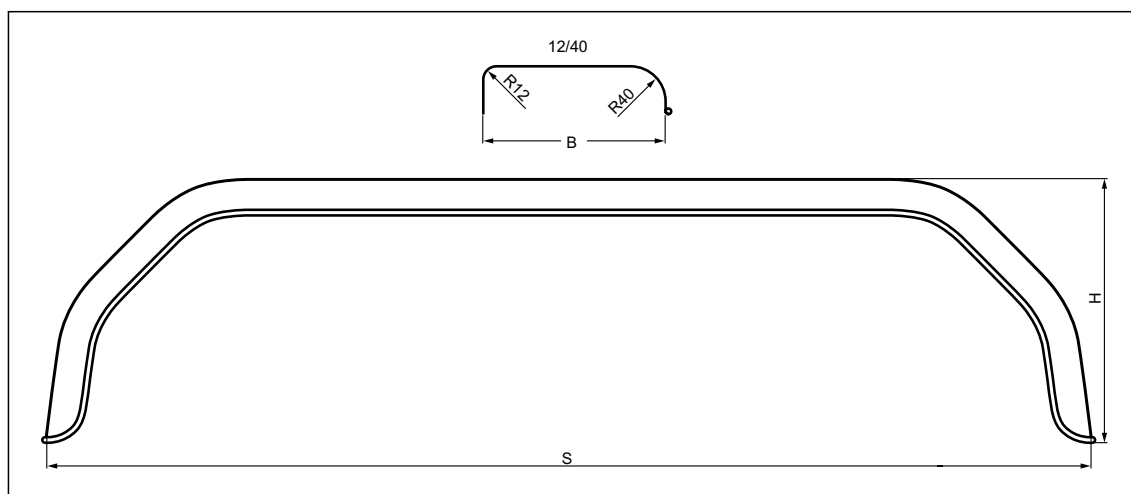


КРЫЛО ДЛЯ ДВУХОСНОГО ПРИЦЕПА 12/40



Тип	Артикул	Длина S (mm)	Высота H (mm)	Ширина B (mm)	Профиль	Материал
A2315112ST	6X0570.012	1510	380	230	12/40	Оцинкованная сталь

Крылья изготавливаются с профилем 12/40. На борт прицепа монтируется 12 профиль.



ПОЛУКРЫЛО ДЛЯ ОДНООСНОГО ПРИЦЕПА



Тип	Артикул	Длина S (mm)	Высота H (mm)	Ширина B (mm)	Материал
5227 Je & Bh	6A5227.001	632	~314	220	Оцинкованная сталь
5228 JH & Be	6A5228.001	632	~314	220	Оцинкованная сталь
5229 Jh & Be	6A5229.001	712	~382	240	Оцинкованная сталь
5230 Je & Bh	6A5230.001	712	~382	240	Оцинкованная сталь

Эти крылья монтируются на днище прицепа.

