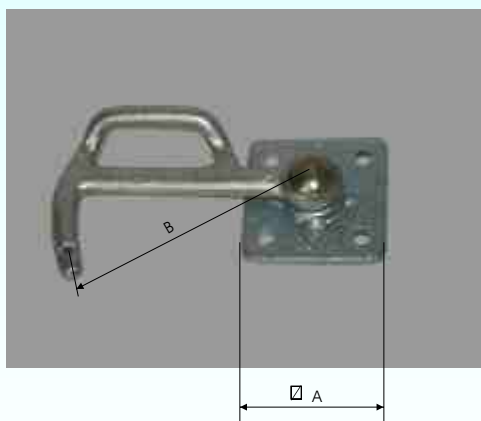


ЗАЩЕЛКИ БОРТОВ

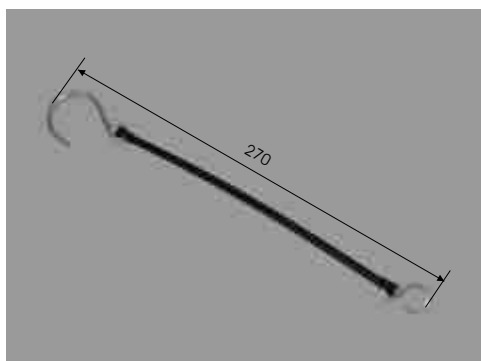
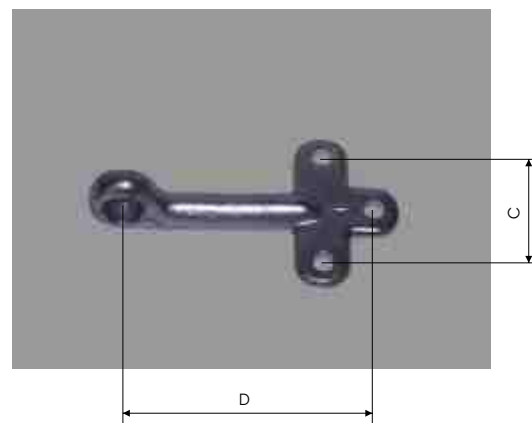


Защелка-бугель

Тип	∅ A (mm)	B (mm)	Артикул
Защелка-бугель "0" левая	60x60	110	6X0008.001
Защелка-бугель "0" правая	60x60	110	6X0008.002
Защелка-бугель "1" левая	70x70	127	6X0008.003
Защелка-бугель "1" правая	70x70	127	6X0008.004

Проушина защелки

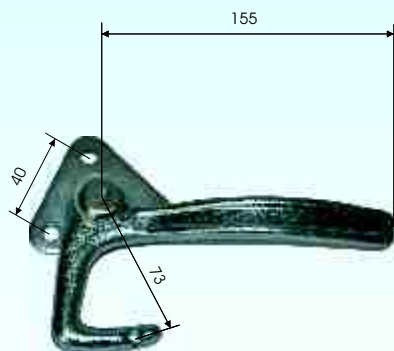
Тип	C (mm)	D (mm)	Артикул
Проушина "0"	44	78	6X0005.001
Проушина "1"	55	100	6X0005.002



Страховочный трос с крюками

Тип	Артикул
Страховочный трос с крюками	6X0009.001

ЗАЩЕЛКИ БОРТОВ

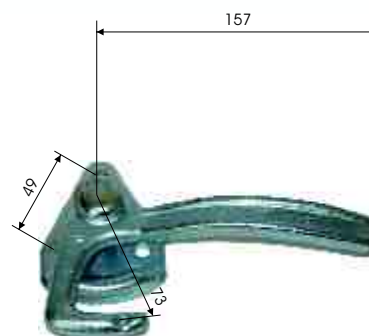


Защелка с коленчатым рычагом (base plate)

Тип	Артикул
Защелка с коленчатым рычагом (левая)	6X0010.001
Защелка с коленчатым рычагом (правая)	6X0010.002

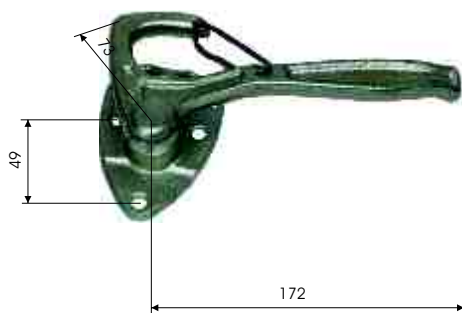
Защелка с коленчатым рычагом (формовка)

Тип	Артикул
Защелка с коленчатым рычагом (левая)	6X0011.001
Защелка с коленчатым рычагом (правая)	6X0011.002



Защелка с коленчатым рычагом из нержавеющей стали с запорной страховочной пружиной

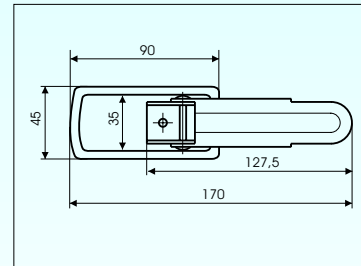
Тип	Артикул
Защелка с коленчатым рычагом (левая)	6X0012.001
Защелка с коленчатым рычагом (правая)	6X0012.002



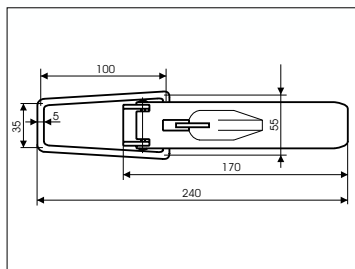
ЗАЩЕЛКИ ПЛОСКИЕ С ЭКСЦЕНТРИКОМ



**Защелка типа
I. (малая)**



Тип	Артикул
Защелка I. (малая)	6X0016.001



**Защелка типа
II. (большая)**



Тип	Артикул
Защелка II. (большая)	6X0016.002



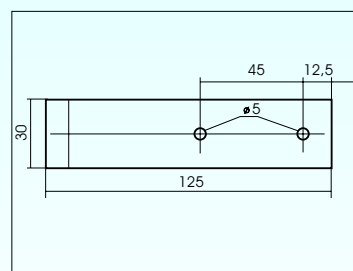
**Защелка типа
III.**

Тип	Артикул
Защелка типа III. (Протемпо)	6X0016.007

ЗАПОРНЫЕ ПЛАСТИНЫ ЗАЩЕЛКИ БОРТА



Запорная пластина



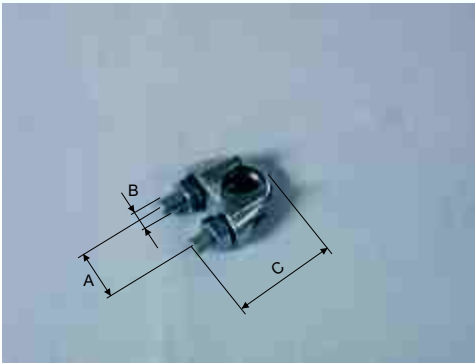
Тип	Артикул
запорная пластина	6X0015.001



Запорная пластина
типа Протемпо

Тип	Артикул
запорная пластина III.	6X0015.007

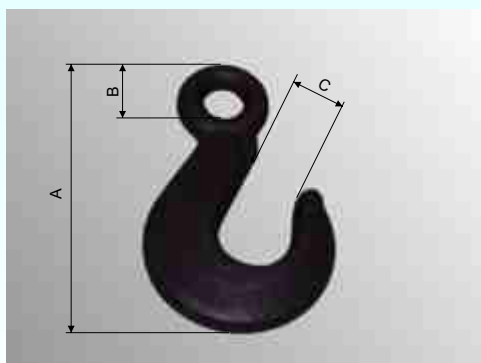
ПРИНАДЛЕЖНОСТИ



Хомут троса

Тип	АхВхС (mm)	Диаметр ø(mm)	Артикул
Хомут троса	11xM5x24	5	6X0741.002
Хомут троса	13xM5x28	6.5	6X0741.003
Хомут троса	15xM6x34	8	6X0741.004
Хомут троса	20xM8x42	10	6X0741.005

ПРИНАДЛЕЖНОСТИ



Крюк с проушиной

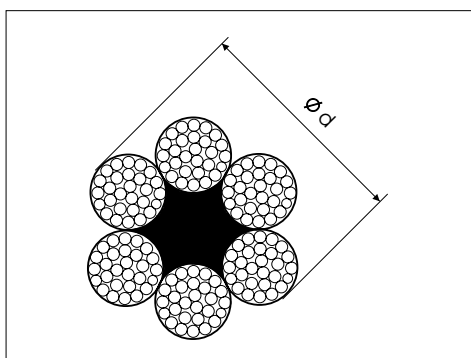
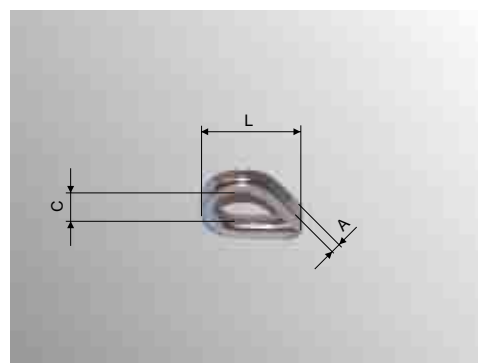
Тип	Грузоподъемность	АхВхС (mm)	Артикул
-----	------------------	------------	---------

Крюк с проушиной	250 kg	64x12x18	6X0018.001
Крюк с проушиной	500 kg	85x16x24	6X0018.002
Крюк с проушиной	1000 kg	116x20x33	6X0018.003
Крюк с проушиной	1600 kg	138x26x39	6X0018.004

Защитная втулка троса (с гальваническим покрытием)

Тип	АхСхL (mm)	Артикул
-----	------------	---------

Защитная втулка троса	5x14x23	6X6899.002
Защитная втулка троса	6x16x25	6X6899.003
Защитная втулка троса	8x20x32	6X6899.005



Трос

Тип	Нагрузка разрыва (кг)	Безопасная нагрузка (кг)	Диаметр (ø)	Артикул
-----	-----------------------	--------------------------	-------------	---------

Трос	914	183	4 mm	6X0549.006
Трос	1420	284	5 mm	6X0549.002
Трос	2050	410	6 mm	6X0549.004
Трос	3600	730	8 mm	6X0549.005

ЛАМИНИРОВАННАЯ ФАНЕРА (с антипробуксовочной поверхностью)



Артикул	Толщина мм	Размер листа мм	Обозначение	Упаковка (шт./упак.)
6X0835.001	9	1250x2500	J/NY	65
6X0835.002	12	1250x2500	J/NY	50
6X0835.003	15	1250x2500	J/NY	40
6X0835.004	18	1250x2500	J/NY	35
6X0835.005	21	1250x2500	J/NY	30
6X0835.007	9	1500x2500	J/W	65
6X0835.008	12	1250x2500	J/W	50
6X0835.009	15	1250x2500	J/W	40
6X0835.010	18	1250x2500	J/W	30
6X0835.021	9	1500x3000	J/W	65
6X0835.022	12	1500x3000	J/W	50
6X0835.023	15	1500x3000	J/W	40
6X0835.024	18	1500x3000	J/W	30

Толщина – 9-21мм, водонепроницаемое клеевое покрытие (AW 100), двухсторонняя обработка фенолом (120 г/кв.м), антипробуксовочное растровое покрытие одной стороны. Плотность – 690 кг/м

ПРИНАДЛЕЖНОСТИ

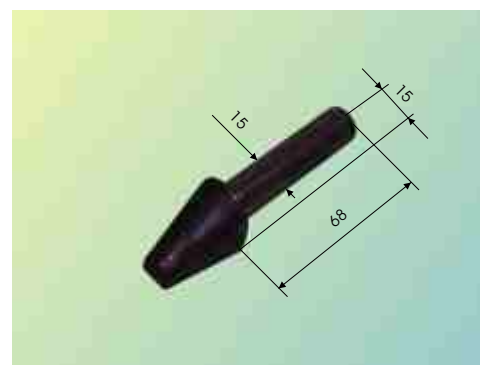


Петля

Тип	A (mm)	B (mm)	Артикул
Петля 240	240	56	6X0019.001
Петля 310	310	56	6X0019.002

Сварной палец

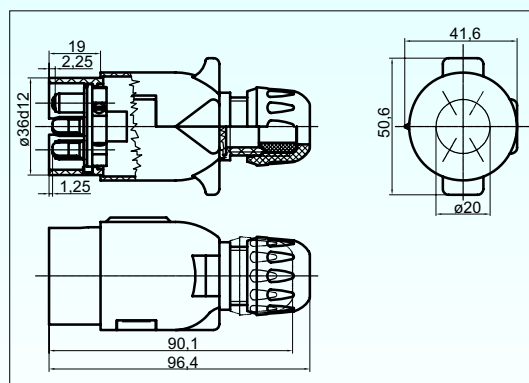
Тип	Артикул
Сварной палец 16mm	6X0020.001
Сварной палец 12mm	6X0020.002



ВИЛКА И ДЕРЖАТЕЛЬ ВИЛКИ



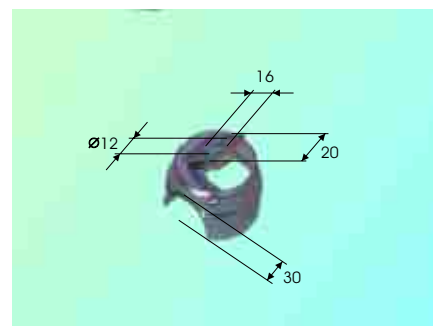
Вилка



Тип	Напряжение	Принадлежности	Артикул
Вилка 7-ми контактная	12 V / 24 V		6X0169.008
Вилка 13-ти контактная	12 V / 24 V		6X0272.007
Вилка в сборе	12 V / 24 V	Кабель адаптера (3,5м)	6X0736.004

Держатель вилки

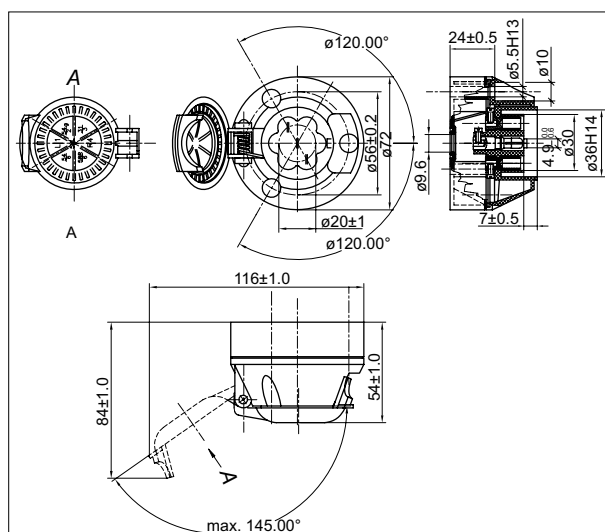
Тип	Артикул
Держатель вилки	6B0891.001



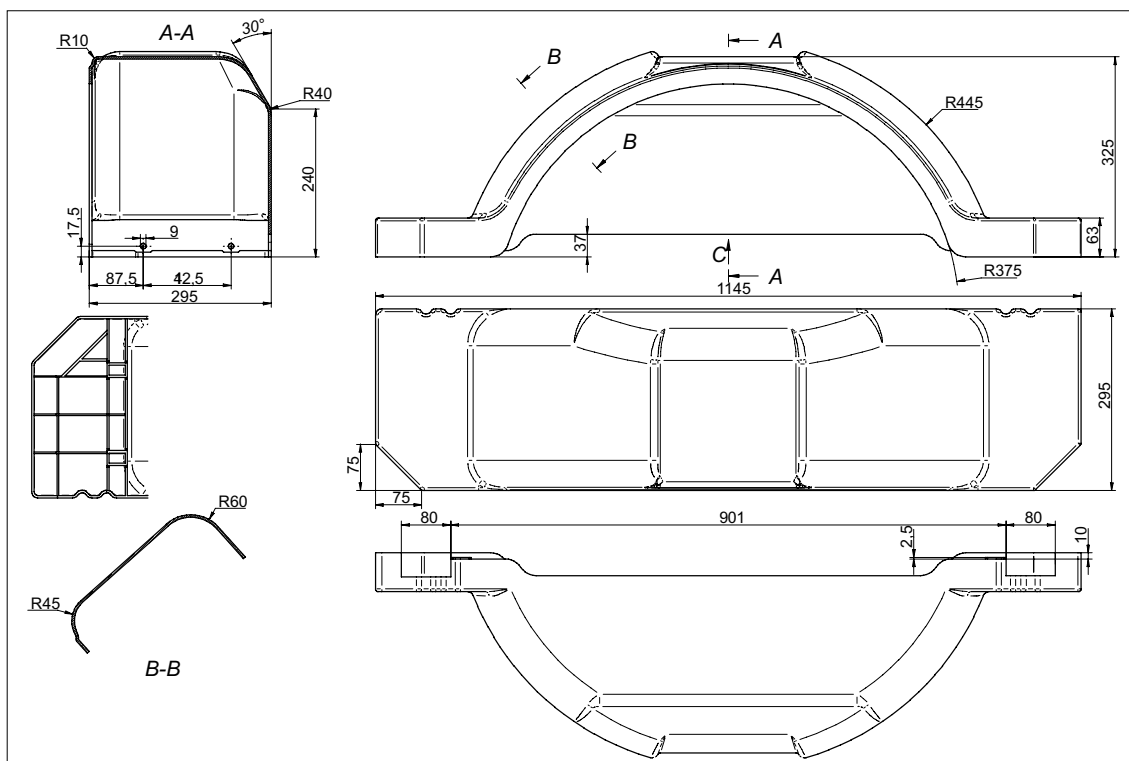
РОЗЕТКА



Тип	Напряжение	Артикул
Розетки 7-ми контактная	12 V / 24 V	6X0253.010
Розетка 13-ти контактная	12 V / 24 V	6X0060.002

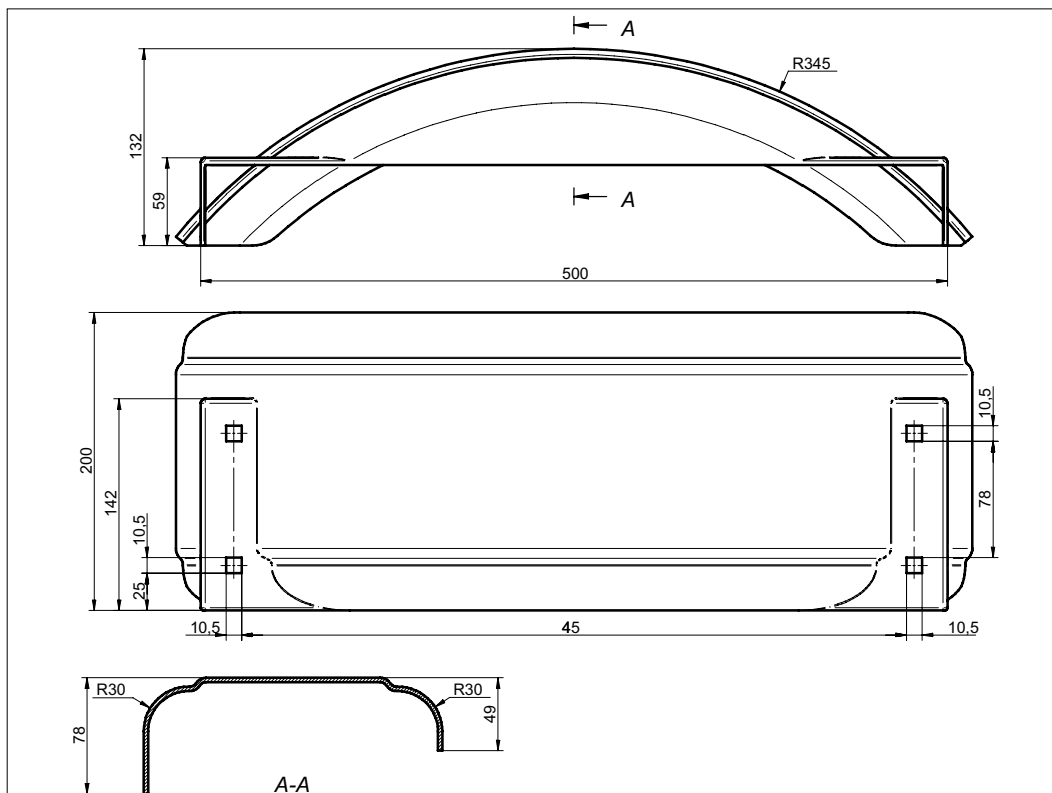


ПЛАСТИКОВЫЕ КРЫЛЬЯ ПРИЦЕПОВ ДЛЯ ПЕРЕВОЗКИ ПЛАВСРЕДСТВ (ЛОДОК, КАТЕРОВ, ЯХТ И ДР.)



Тип	Артикул	Длина S (mm)	Высота H (mm)	Ширина B (mm)	Профиль	Цвет
Большой	6A6595.001	1145	325	295	10/40	белый

ПЛАСТИКОВЫЕ КРЫЛЬЯ ПРИЦЕПОВ ДЛЯ ПЕРЕВОЗКИ ПЛАВСРЕДСТВ (ЛОДОК, КАТЕРОВ, ЯХТ И ДР.)



Тип	Артикул	Длина S (mm)	Высота H (mm)	Ширина B (mm)	Профиль	Цвет
Маленький	6A6594.001	500	132	200	30/30	белый

ОБОРУДОВАНИЕ ПРИЦЕПОВ ДЛЯ ПЕРЕВОЗКИ ПЛАВСРЕДСТВ (ЛОДОК, КАТЕРОВ, ЯХТ И ДР.)



Поливиниловые ролики изготовлены из высокопрочного, износостойчивого материала, обладают ударопоглощающими свойствами, а также не оставляют следов на перевозимых плавсредствах.

№	Наименование	Тип	Артикул	Диаметр (мм)	Диаметр вала (мм)
1.	Килевые ролики	катушка	6X1064.001	127	15,87
2.	Килевые ролики	катушка	6X1064.002	102	15,87
3.	Килевые ролики	центр	6X1064.003	127	15,87
4.	Килевые ролики		6X1064.004	203	15,87
5.	Килевые ролики		6X1064.005	254	15,87
6.	Килевые ролики		6X1064.006	305	15,87
7.	Носовые ролики		6X1065.001	76	12,70
8.	Носовые ролики		6X1065.002	102	12,70
9.	Носовые ролики	использовать т.п.(13)	6X1065.003	89	12,70
10.	Концевые ролики	использовать с н.р.(7)	6X1066.001	76	12,70
11.	Концевые ролики	использовать с н.р.(8)	6X1066.002	102	12,70
12.	Торцевые пробки	использовать с к.р.	6X1067.001	89	15,87
13.	Торцевые пробки	использовать с н.р.(9)	6X1067.002	89	12,70
14.	Опорные ролики		6X1067.003	127	22,22

ЛЕБЕДКИ



Лебедки

Тип	Артикул	Грузоподъемность (кг)	Реверсивный храповой механизм	Скорость	Материал
702002	6X0017.004	450	да	1-скорость	цинковое покрытие
702007	6X0017.005	900	да	2-скорость	цинковое покрытие
702008	6X0017.006	1150	да	2-скорость	цинковое покрытие
T3700	6X0017.003	1700	да	2-скорость	цинковое покрытие

Лебедки с крюком и стальным тросом

Тип	Артикул	Грузоподъемность (кг)	Реверсивный храповой механизм	Скорость	Материал
702011	6X0017.007	450	да	1-скорость	цинковое покрытие
702016	6X0017.008	900	да	2-скорость	цинковое покрытие
702017	6X0017.009	1150	да	2-скорость	цинковое покрытие



Лебедки с крюком и плоском фалом

Тип	Артикул	Грузоподъемность (кг)	Реверсивный храповой механизм	Скорость	Материал
702020	6X0017.010	450	да	1-скорость	окраска пульверизатором
702025	6X0017.011	900	да	2-скорость	окраска пульверизатором
702026	6X0017.012	1150	да	2-скорость	окраска пульверизатором

- Реверсивный храповой механизм позволяет наматывать трос или плоский фал на барабан в двух направлениях.
- Двухскоростные модели лебедок оснащены специальной системой, позволяющей производить ускоренное наматывание троса/фала на барабан в одном направлении.
- Лебедки укомплектованы либо 10 мм-ым тросом, либо плоским фалом.

ЛЕБЕДКИ (в пластиковом корпусе)

Лебедки

Тип	Артикул	Грузоподъемность (кг)	Реверсивный храповой механизм	Скорость	Материал
702002	6X0017.204	450	да	1-скорость	цинковое покрытие
702007	6X0017.205	900	да	2-скорость	цинковое покрытие
702008	6X0017.206	1150	да	2-скорость	цинковое покрытие



Лебедки с крюком и стальным тросом

Тип	Артикул	Грузоподъемность (кг)	Реверсивный храповой механизм	Скорость	Материал
702011	6X0017.207	450	да	1-скорость	цинковое покрытие
702016	6X0017.208	900	да	2-скорость	цинковое покрытие
702017	6X0017.209	1150	да	2-скорость	цинковое покрытие

Лебедки с крюком и плоском фалом

Тип	Артикул	Грузоподъемность (кг)	Реверсивный храповой механизм	Скорость	Материал
702020	6X0017.210	450	да	1-скорость	окраска пульверизатором
702025	6X0017.211	900	да	2-скорость	окраска пульверизатором
702026	6X0017.212	1150	да	2-скорость	окраска пульверизатором

УНИВЕРСАЛЬНЫЙ ЗАМОК СЦЕПНОЙ ГОЛОВКИ ПРИЦЕПА

Замок сцепной головки

Данный тип замка не позволит открыть сцепную головку и снять ее с фаркопа.



Замок изготовлен из высокопрочной стали
Может быть установлен на сцепную головку
любого типа



Замок крепления сцепной головки



Обеспечивает удобное запирание одним нажатием кнопки.
Корпус из нержавеющей стали с хромированным покрытием.
Защитный колпачок предохраняет замок от попадания грязи и обеспечивает

длительную эксплуатацию замка

Универсальный замок сцепной головки прицепа



Может быть установлен на сцепную головки любого типа.
Удобен в установке и демонтаже.
Надежно защищает от угона прицепа.
Износоустойчивый цельнолитой корпус.

Данный тип замка не позволяет произвести сцепку прицепа с фаркопом автомобиля.

