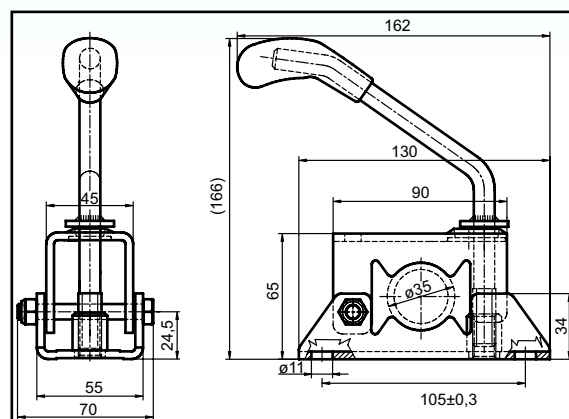


ХОМУТ ОПОРНОГО КОЛЕСА, СТОЙКИ



LB 35

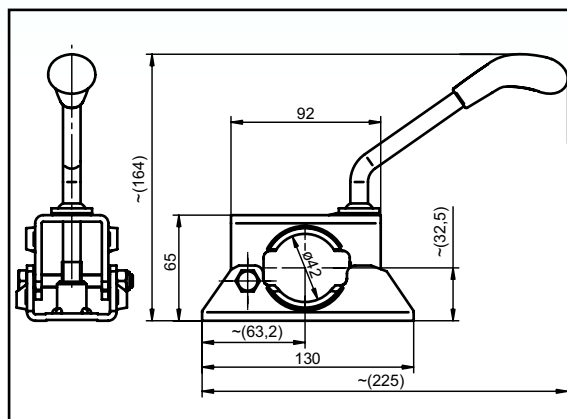


Тип	Макс. нагрузка (кг)	Крепление	Артикул
LB 35	75	Болтовое	6F0036.001

ХОМУТ ОПОРНОГО КОЛЕСА, СТОЙКИ



LB 42

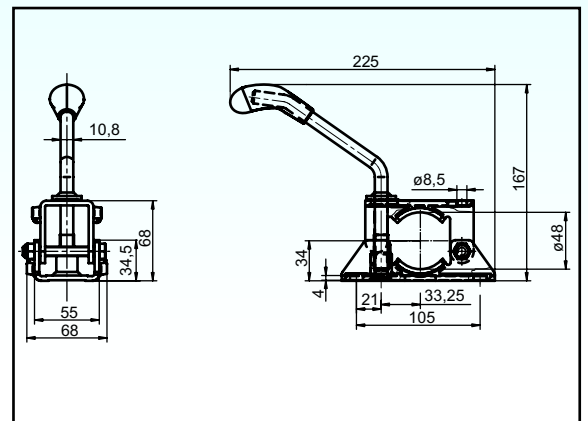


Тип	Макс. нагрузка (кг)	Крепление	Артикул
LB 42	125	Болтовое	6F0024.001

ХОМУТ ОПОРНОГО КОЛЕСА, СТОЙКИ



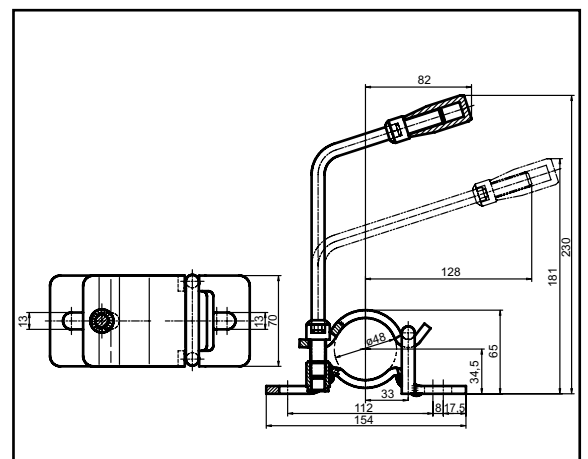
LB 48



Тип	Макс. нагрузка (кг)	Крепление	Артикул
LB 48	200	Болтовое	6F5093.001



LB 48

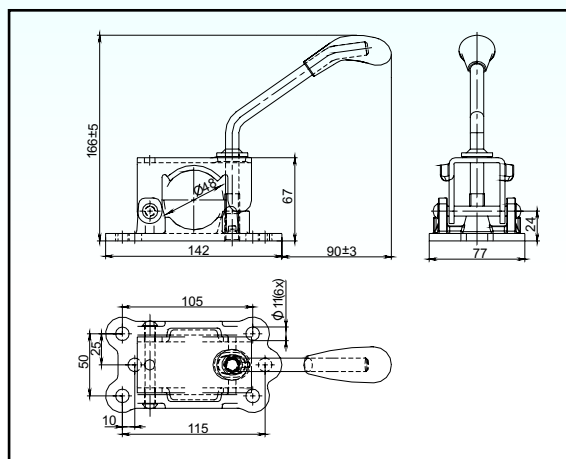


Тип	Макс. нагрузка (кг)	Крепление	Артикул
LB 48	250	Болтовое	6F0081.001

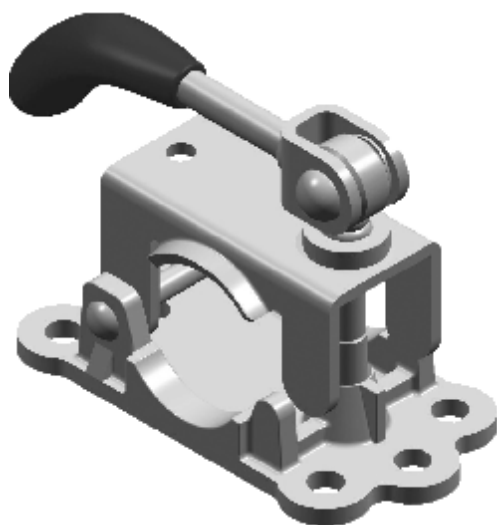
ХОМУТ ОПОРНОГО КОЛЕСА, СТОЙКИ



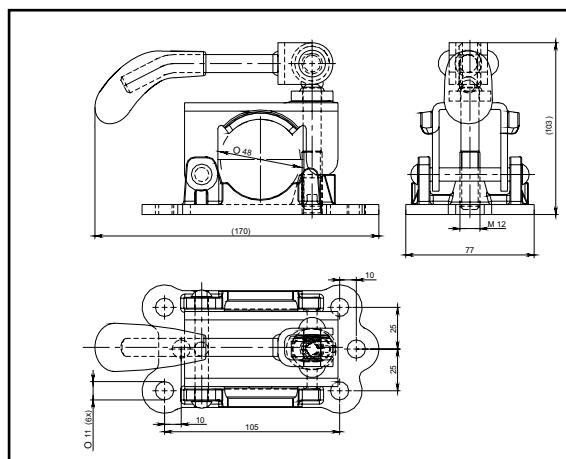
LBG 48



Тип	Макс. нагрузка (кг)	Крепление	Артикул
LBG 48	250	Болтовое	6F5021.001



LB 48

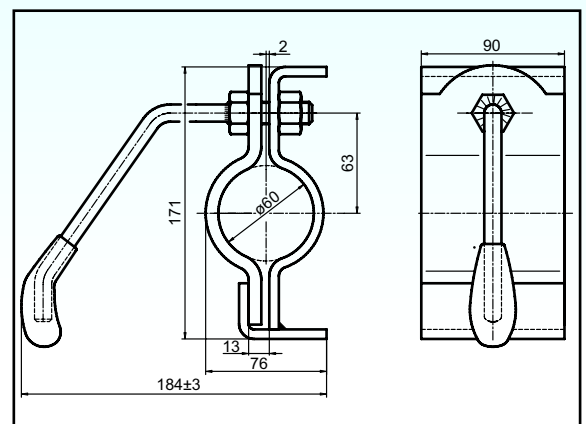


Тип	Макс. нагрузка (кг)	Крепление	Артикул
LB 48	200	Болтовое	6F5013.001

ХОМУТ ОПОРНОГО КОЛЕСА, СТОЙКИ

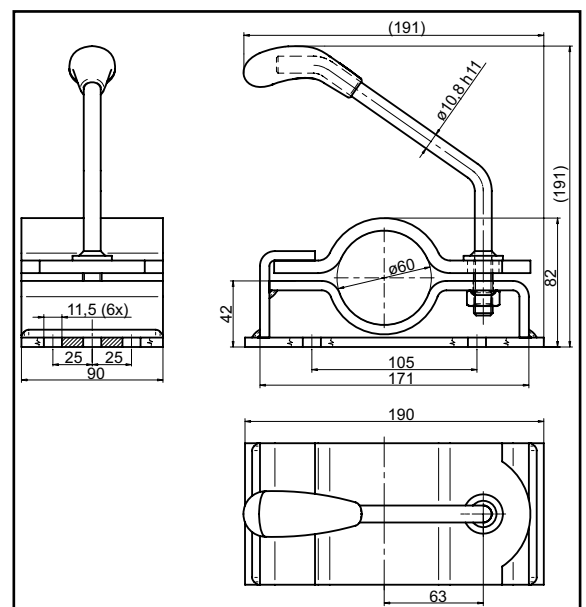


LB 60



Тип	Макс. нагрузка (кг)	Крепление	Артикул
LB 60	280	Сварка	6F0109.001

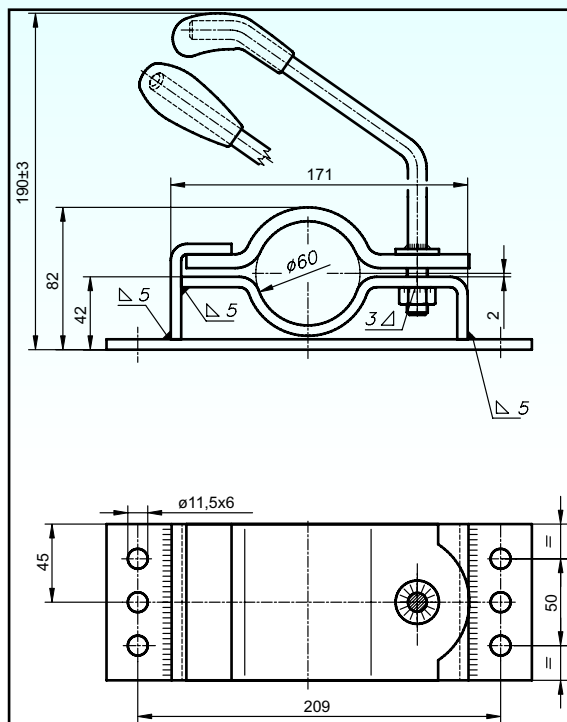
LB 60



Тип	Макс. нагрузка (кг)	Крепление	Артикул
LB 60 T1	280	Болтовое	6F5047.001

ХОМУТ ОПОРНОГО КОЛЕСА, СТОЙКИ

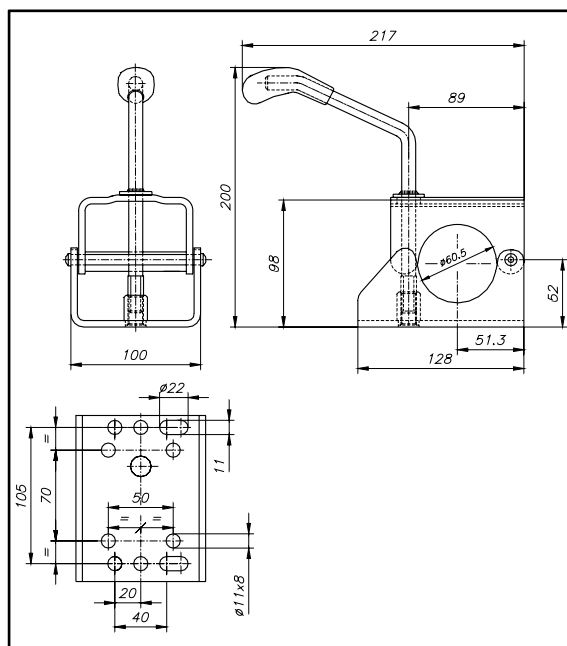
LB 60 T2



Тип	Макс. нагрузка (кг)	Крепление	Артикул
LB 60 T2	280	Болтовое	6F0010.001



KLE 60

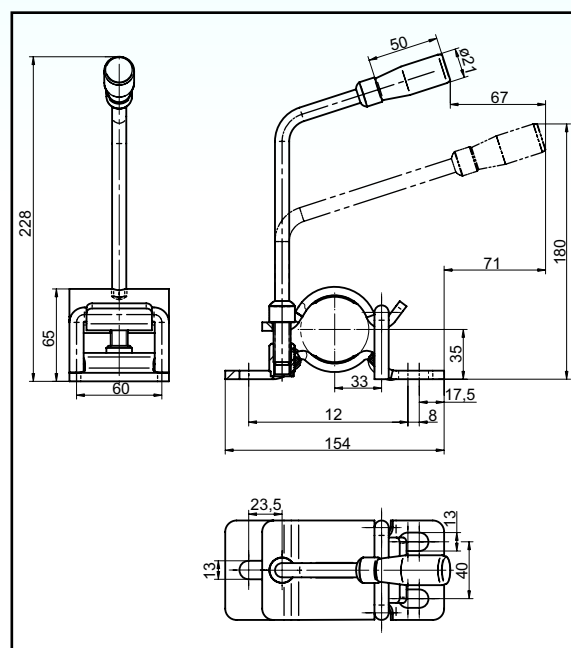


Тип	Макс. нагрузка (кг)	Крепление	Артикул
KLE 60	250	Болтовое	6F5143.001

ХОМУТ ДЛЯ РИФЛЁНЫХ ОПОР



LB H 48



Тип	Макс. нагрузка (кг)	Крепление	Артикул
LB H 48	350	Болтовое	6F5052.001